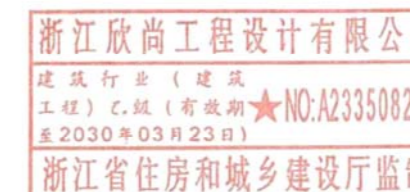


俞赵村历史建筑保护修缮秀峰赵家祠堂修缮工程

工程号： XSTL202504-02
设计阶段： 施工图
专业： 建筑装饰



欣尚设计
XINSHANG DESIGN
浙江欣尚工程设计有限公司
Zhejiang Xinshang Engineering Design Co., Ltd

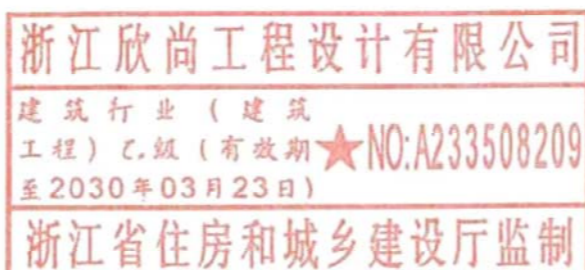


地址：杭州市西湖区文二西路720号1127室

设计证书等级、编号：建筑工程乙级 风景园林专项设计乙级 A233508209

2025年05月

序号	图号	图纸名称	规格	折合	附注
1	目录-01	目录	A4		
2	饰施-01	施工设计说明	A2		
3	饰施-02	总平面图	A2		
4	饰施-03	一层原始平面图	A2		
5	饰施-04	一层平面修缮图	A2		
6	饰施-05	屋面修缮图	A2		
7	饰施-06	立面修缮图	A2		
8	饰施-07	节点大样图	A2		
9	饰施-08	水沟平面图	A2		
10	饰施-09	水沟详图	A2		
11	饰施-10	检查井详图	A2		
12					
13					
14					
15					
16					
17					
18					
19					
20					
21					
22					
23					
24					
25					



本图纸的版权，属于浙江欣尚工程设计有限公司。
 本图纸不得用于本工程以外范围。
 本图纸需手续齐全方可用于施工。

	实名	签名	日期	建设单位	桐庐县富春江镇俞赵村股份经济合作社		
				工程名称	俞赵村历史建筑保护修缮秀峰赵家祠堂修缮工程		
审定	韩雪莲	韩雪莲	2023.05	工程编号	XSTL202504-02	专业	装饰
审核	韩雪莲	韩雪莲	2023.05	项目名称		图号	目录-01
校对	宋益辉	宋益辉	2023.05	图 纸 名 称	目 录	阶段	施工图
项目负责人	韩雪莲	韩雪莲	2023.05			比例	1:100
专业负责人	宋益辉	宋益辉	2023.05			日期	2025.11
设计	祝鸿博	祝鸿博	2023.05			修改版次	01
绘图	祝鸿博	祝鸿博	2023.05	浙江欣尚工程设计有限公司 Zhejiang Xinshang Engineering Design Co., Ltd			

施工设计说明

一、建筑概况

赵氏宗祠位于桐庐县富春江镇俞赵村。建筑坐北朝南，占地面积约501平方米，三间三进，砖木结构，屏风墙，外八字大门。门上高悬“赵氏宗祠”匾。

一进明间四柱十檩，次间四柱九檩，厢楼二柱六檩，厢楼处原有戏台，现已拆除；二进明间四柱十檩，次间五柱九檩，后进为退堂。祠堂改建后，原始风貌略有破坏，但梁架结构完整，总体保存较好。

赵氏宗祠

二、残损现状勘察 历经百年历史变迁之后，赵氏宗祠的建筑形态、格局和风貌特点保存一般。主体建筑、门厅受到了不同程度的破坏，局部破损严重，损毁情况已影响到文物本体的安全和风貌的保存，若不及时采取修缮措施将会造成无法挽回的损失。

现场经水平管测试，基础现阶段无不均匀沉降。现存梁架无歪闪情况。门厅格局后期改动，后加砖墙封堵，存在木构件糟朽、虫蛀、等现象；建筑四周排水沟淤泥堆积；墙体抹灰层均存在不同程度脱落；瓦脊少数残缺；屋面存在漏雨现象。建筑室内环境：天井杂草丛生。内外墙体抹灰层脱落，明间雀替保存完整。次间雀替更换无花纹，后期更改水泥立柱。正脊缺失，瓦片破损、椽子霉烂，局部屋面，瓦片、椽子缺失。

赵氏宗祠

赵氏宗祠

三、维修设计原则

保护好赵氏宗祠本身所具有的历史真实性和可读性，在维修过程中，应尽可能地减少对文物本体的干扰，最大限度地保护好文物本体所承载的历史信息。此次工程确定为结构抢救性修缮工程，在维修中严格遵循以下原则：

（1）、维修中必须坚持《中华人民共和国文物保护法》、《文物保护工程管理办法》和《中国文物古迹保护准则》等法律、法规的规定，严格遵守“不改变文物原状”的原则。

（2）、维修中必须坚持“四个保存”，即保存原形制、原结构、原材料和原工艺手法。新配置的部分应具有可识别性和可逆性，以便于对其深入的研究和后续维修。审慎、合理使用新材料和新技术。

（3）、尽可能的保留原构件。对影响结构安全的构件更换必须掌握在最小的限度内，凡能加固使用的均予以保留，确定无法使用的但具有较高的历史与艺术价值的构件均予以拆除后加以保存。

赵氏宗祠

四、修缮措施、内容

根据“项目说明”之修缮工程设计原则中的第1-4条，针对建筑残损情况制定如下措施：疏通新建室外排水沟；清除室外杂草；清除室内杂物、杂草；平整素土地面；拆除后期加封砖墙；更换腐朽立柱；更换无花纹雀替；更换过细、糟朽的椽子；更换腐烂望板；更换破损瓦片；恢复原有小天井；新增监控等。

1、周边环境：

清除建筑周边杂草及建筑垃圾等，用腐蚀性较小的除草剂喷洒在杂草生长处。新建排水沟。

2、基础：

基础现阶段无不均匀沉降，本次修缮不做处理。

3、楼、地面：

清除杂物、杂草、平整素土地面。清除杂草；祠堂内三合土地面破损处修复50平米，采用相同的三合土及材料，按原工艺恢复,祠堂内现状破损水泥地面凿除后新建20平米。三合土地面做法：第一层素土夯实，第二层15cm碎石人工干铺，第三层12cm三合土稳定层（配合比灰：砂：黄土2:3:1）,第四层3cm石灰砂压层（配合比灰：砂：土1:1:0.02）；水泥地面做法：10cm碎石垫层+15cmC25砼面层。

4、构架：

更换腐朽立柱，刷三遍漆；更换无花纹雀替，按原件雕刻，刷三遍漆，与原件色泽一致；顶上更换望板、椽子刷三遍漆，与原件色泽一致；木构架病虫害治理。

5、屋面：

屋顶替换损坏的瓦件及椽子，补配缺失瓦片及椽子，参照周边恢复正脊。为改善屋面防水在屋脊、斜沟二边各添加1.5厚三元乙丙防水卷材一米。屋面木基层：更换腐朽，过细变形严重的椽子（如屋檐处椽子），按现存旧椽形制逐一整修，复制配补椽子，按现存做法安装。

屋面做法按现场原有做法在施工中应尽量保留质量尚可的原瓦件。从视觉效果考虑，将瓦件铺设在建筑的外侧面，或适当的部位进行集中摆放。新添配的瓦件必须与原规格、色泽一致。修缮后的屋面要求档匀坑直，屋面坡度曲线圆和，瓦面洁净，无污迹。

6、装修：

为了提高建筑的消防安全性，增设灭火器8个。

8、建筑现状残损情况及修缮措施汇总表：

部 位	残损情况	残损程度	残损原因	修缮措施	
周边环境	地面杂草丛生、排水沟杂草丛生，与新建建筑相连接。	／	自然	清除杂草、新建排水沟	
基础	现状稳定，无明显沉降	／	／	／	
	一层室内地面	室内素土地面表面受潮，因使用磨损而凹凸不平。	／	人为、自然 对地面进行修补，地面进行重做处理	
柱子	柱	后期水泥立柱	18根	人为	清理表面浮灰
	檩条	／	／	／	
	瓦片	破损	约40平方	自然	翻修屋面，替换破损瓦件、恢复缺失瓦片
	椽子	后改椽子	／	人为	清理表面浮灰，刷三遍漆，与原件色泽一致
	望板	后改望板	／	人为	清理表面浮灰，刷三遍漆，与原件色泽一致
	南北侧墙	／	／	／	／
	东侧砖墙	／	／	／	／
	西侧砖墙	／	／	／	／

赵氏宗祠

赵氏宗祠

赵氏宗祠

赵氏宗祠

赵氏宗祠

赵氏宗祠

赵氏宗祠

赵氏宗祠

赵氏宗祠

赵氏宗祠

赵氏宗祠

赵氏宗祠

赵氏宗祠

赵氏宗祠

赵氏宗祠

赵氏宗祠

赵氏宗祠

赵氏宗祠

赵氏宗祠

赵氏宗祠

赵氏宗祠

赵氏宗祠

赵氏宗祠

赵氏宗祠

赵氏宗祠

赵氏宗祠

赵氏宗祠

赵氏宗祠

赵氏宗祠

赵氏宗祠

赵氏宗祠

	专业	签名	日期
会	建筑		
	结构		
	给排水		
签	电气		
	暖通		
栏	弱电		
	动力		
	煤气		

备 注 栏

浙江欣尚工程设计有限公司 Zhejiang Xinshang Engineering Design Co., Ltd
<p>设计证书编号（乙级）A233508209 市政行业（排水工程）专业乙级 市政行业（桥梁工程）专业乙级 市政行业（给水工程）专业丙级 市政行业（道路工程）专业乙级 风景园林工程设计专项乙级 建筑行业（建筑工程）乙级</p>
<p>地址：杭州市西湖区学院路99号（钱江科技大厦裙楼）杭州颐高数码科技市场YMF-1042 Add: No.99 Xueyuan Road, Xihu District, Hangzhou (Qianjiang science and technology building podium) Hangzhou Yigao digital technology market ymt-1042 TEL:86-0571-86708136 FAX:86-0571-86708136</p>

建设单位
桐庐县富春江镇俞赵村股份经济合作社

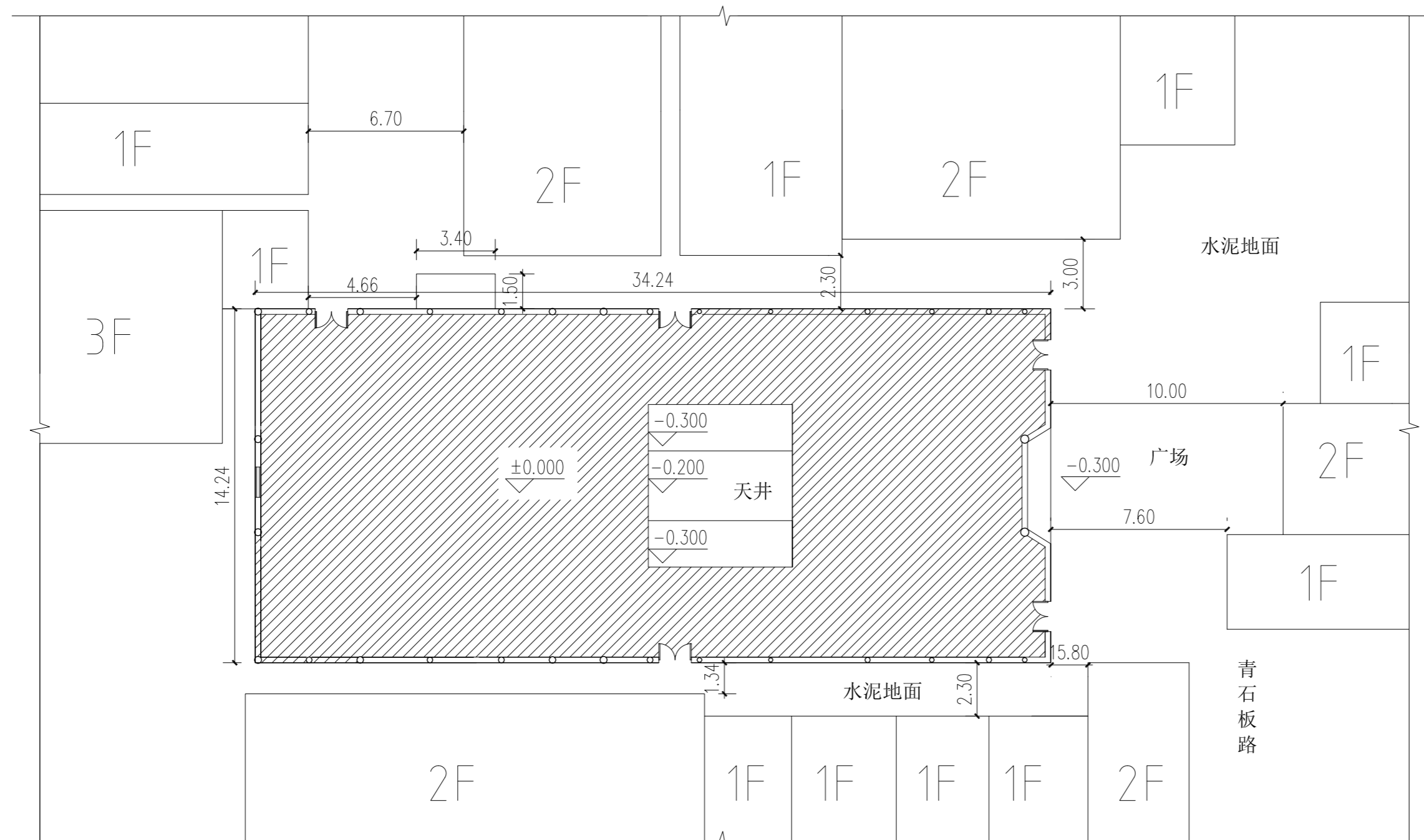
工程名称	俞赵村历史建筑保护修缮 秀峰赵家祠堂修缮工程
工程编号	XSTL202504-02

项目名称	
项目编号	

	实名	签名	日期
审定	韩雪莲	<i>韩雪莲</i>	2025. 11
审核	韩雪莲	<i>韩雪莲</i>	2025. 11
校对	宋益辉	<i>宋益辉</i>	2025. 11
项目负责人	韩雪莲	<i>韩雪莲</i>	2025. 11
专业负责人	宋益辉	<i>宋益辉</i>	2025. 11
设计	祝鸿博	<i>祝鸿博</i>	2025. 11
绘图	祝鸿博	<i>祝鸿博</i>	2025. 11

图 纸 名 称	施 工 设 计 说 明		
图号	饰施-01	修改版次	01

浙江欣尚工程设计有限公司 建筑行业（建筑 工程）乙级（有效期★ NO:A233508209 至2030年03月23日） 浙江省住房和城乡建设厅监制
--



总平面图 1:200

技术经济指标

序号	名称	单位	数量
1	一层建筑面积	m ²	510.00
2	二层建筑面积	m ²	107.20
3	天井面积	m ²	47.97
4	总建筑面积	m ²	617.20
5	占地面积	m ²	510.00

NOTES:注

- 1、本总图系根据我院在现场测绘资料绘制。
- 2、图中建筑尺寸指外墙皮间的距离。
- 3、建筑物底层现有室内地坪标高设定为±0.000标高。
- 4、图中标注、标高单位均以“m”计。

注：
1、实际尺寸以现场为准。

会 签 栏	专业	签名	日期
	建筑		
	结构		
	给排水		
	电气		
	暖通		
	弱电		
	动力 煤气		

备注栏

浙江欣尚工程设计有限公司
Zhejiang Xinshang Engineering Design Co., Ltd

设计证书编号(乙级) A233508209
市政行业(排水工程)专业乙级
市政行业(桥梁工程)专业乙级
市政行业(给水工程)专业丙级
市政行业(道路工程)专业乙级
风景园林工程设计专项乙级
建筑行业(建筑工程)乙级

地址: 杭州市西湖区学院路99号(钱江科技大厦裙楼) 杭州颐高数码科技市场YMT-1042
Add: No.99 Xueyuan Road, Xihu District, Hangzhou (Qianjiang science and technology building podium) Hangzhou Yigao digital technology market ymt-1042
TEL:86-0571-86708136 FAX:86-0571-86708136

建设单位
桐庐县富春江镇俞赵村股份经济合作社

工程名称
俞赵村历史建筑保护修缮
秀峰赵家祠堂修缮工程

工程编号
XSTL202504-02

项目名称

项目编号

	实名	签名	日期
审定	韩雪莲		2025.11
审核	韩雪莲		2025.11
校对	宋益辉		2025.11
项目负责人	韩雪莲		2025.11
专业负责人	宋益辉		2025.11
设计	祝鸿博		2025.11
绘图	祝鸿博		2025.11

图
纸
名
称
总平面图

图号	饰施-02	修改版次	01
----	-------	------	----

浙江欣尚工程设计有限公司
建筑行业(建筑工程)乙级(有效期至2030年03月23日)
NO:A233508209
浙江省住房和城乡建设厅监制

会 签 栏	专业	签名	日期
	建筑		
	结构		
	给排水		
	电气		
	暖通		
	弱电		
动力			
煤气			

备注栏

浙江欣尚工程设计有限公司
Zhejiang Xinshang Engineering Design Co., Ltd.

设计证书编号(乙级) A233508209
市政行业(排水工程)专业乙级
市政行业(桥梁工程)专业乙级
市政行业(给水工程)专业丙级
市政行业(道路工程)专业乙级
风景园林工程设计专项乙级
建筑行业(建筑工程)乙级

地址: 杭州市西湖区学院路99号(钱江科技大厦裙楼) 杭州颐高数码科技市场YMF-1042
Add: No. 99 Xueyuan Road, Xihu District, Hangzhou (Qianjiang science and technology building podium) Hangzhou Yigao digital technology market ymf-1042
TEL: 86-0571-86708136 FAX: 86-0571-86708136

建设单位
桐庐县富春江镇俞赵村股份经济合作社

工程名称
俞赵村历史建筑保护修缮
秀峰赵家祠堂修缮工程

工程编号
XSTL202504-02

项目名称

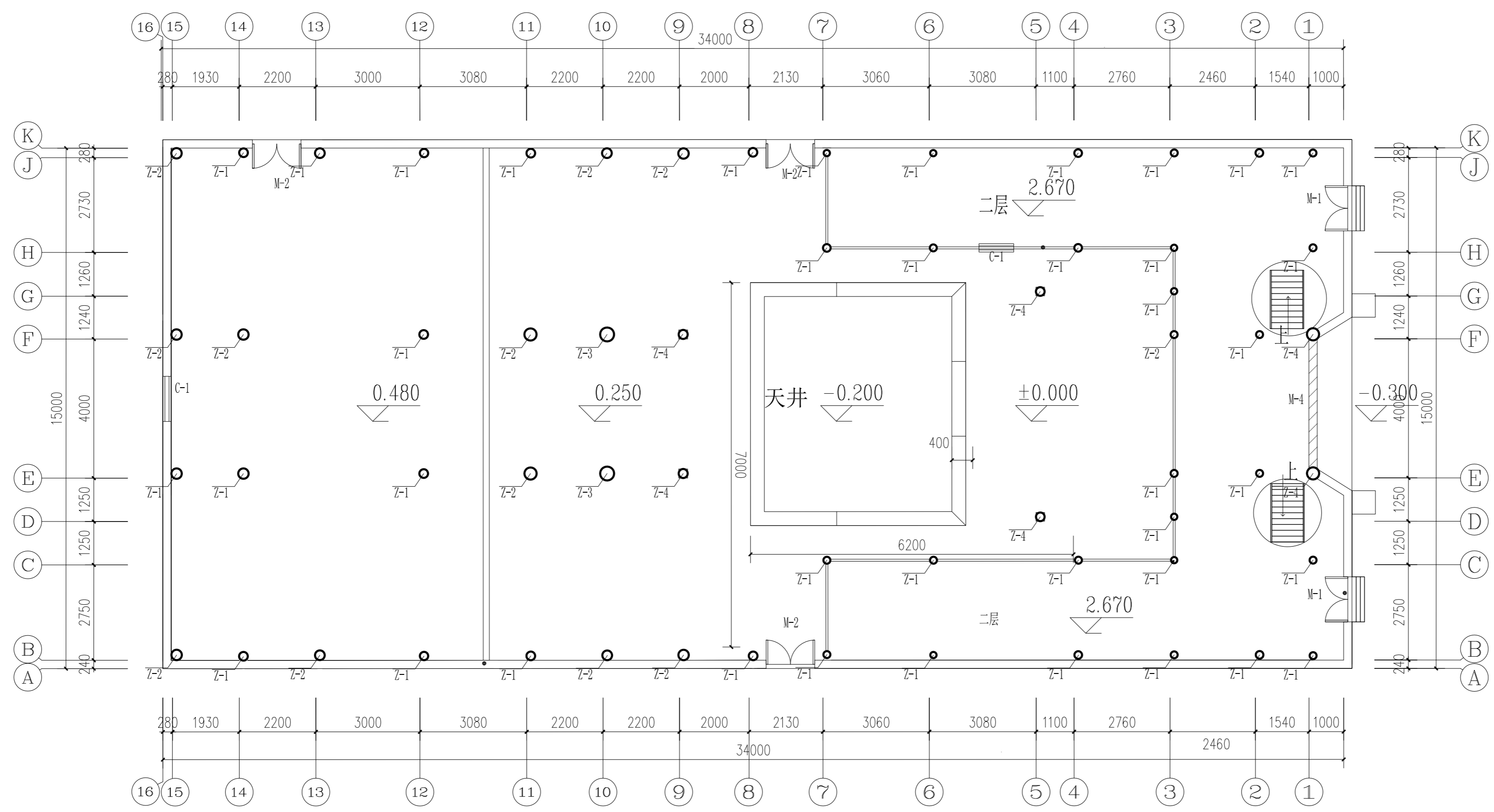
项目编号

	实名	签名	日期
审定	韩雪莲		2025. 11
审核	韩雪莲		2025. 11
校对	宋益辉		2025. 11
项目负责人	韩雪莲		2025. 11
专业负责人	宋益辉		2025. 11
设计	祝鸿博		2025. 11
绘图	祝鸿博		2025. 11

图
纸
名
称
一层原始平面图

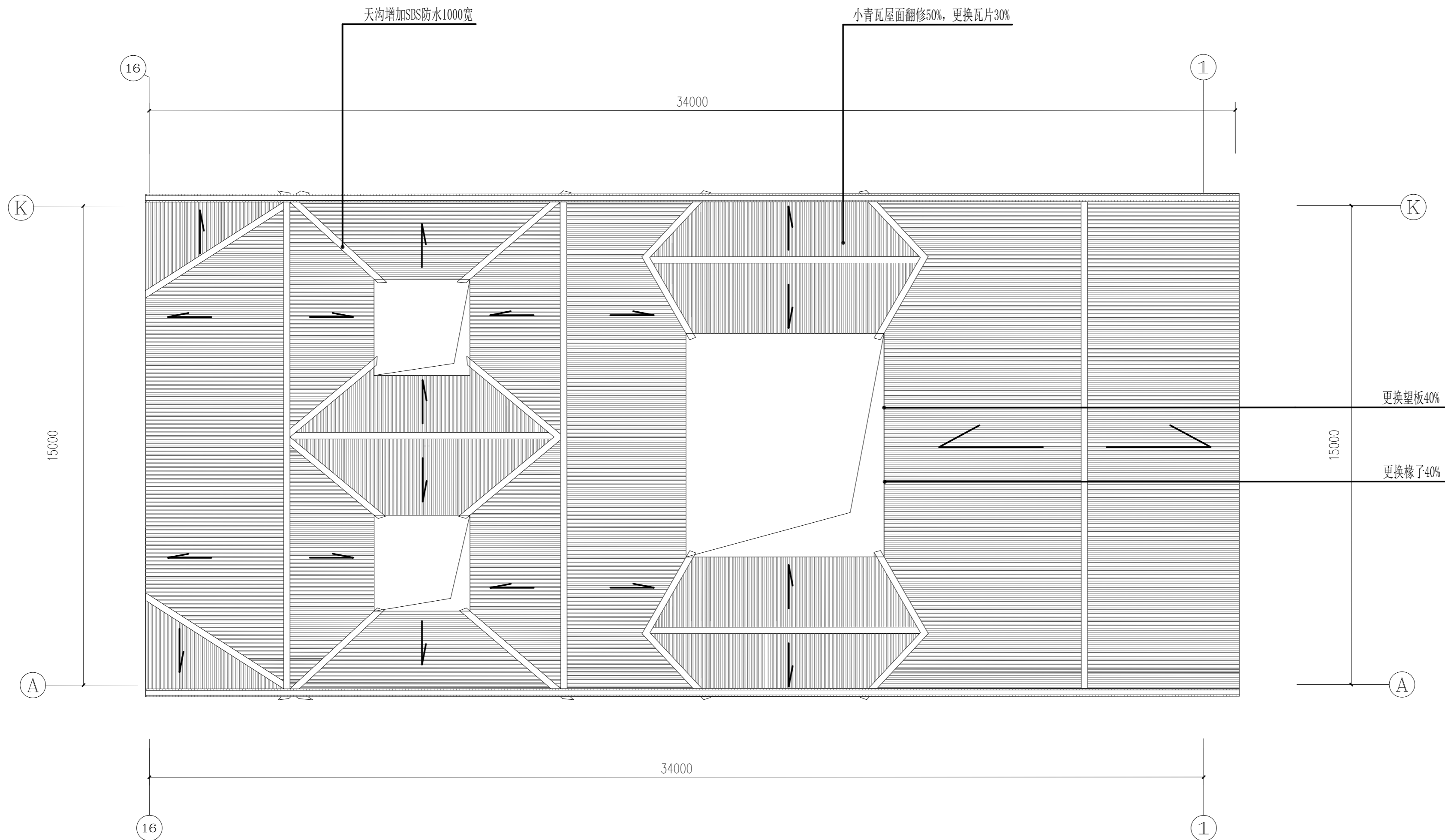
图号	饰施-03	修改版次	01
----	-------	------	----

浙江欣尚工程设计有限公司
建筑行业(建筑工程)乙级(有效期至2030年03月23日)
浙江省住房和城乡建设厅监制



一层原始平面图 1:100

- 门
- 窗
- Z-1 木柱 ϕ 200
- Z-2 木柱 ϕ 350
- Z-3 木柱 ϕ 400
- Z-4 石柱250 \times 250
- M-1 门1300 \times 2500
- M-2 门1400 \times 2000
- M-3 门800 \times 2000
- M-4 门3000 \times 4000
- C-1 窗1300 \times 1500



屋面修缮图 1:100

会 签 栏	专业	签名	日期
	建筑		
	结构		
	给排水		
	电气		
	暖通		
	弱电		
动力			
煤气			

备注栏

浙江欣尚工程设计有限公司
Zhejiang Xinshang Engineering Design Co., Ltd

设计证书编号(乙级) A233508209
市政行业(排水工程)专业乙级
市政行业(桥梁工程)专业乙级
市政行业(给水工程)专业丙级
市政行业(道路工程)专业乙级
风景园林工程设计专项乙级
建筑行业(建筑工程)乙级

地址: 杭州市西湖区学院路99号(钱江科技大厦裙楼) 杭州颐高数码科技市场YMT-1042
Add: No. 99 Xueyuan Road, Xihu District, Hangzhou (Qianjiang science and technology building podium) Hangzhou Yigao digital technology market ymt-1042
TEL: 86-0571-86708136 FAX: 86-0571-86708136

建设单位
桐庐县富春江镇俞赵村股份经济合作社

工程名称
俞赵村历史建筑保护修缮
秀峰赵家祠堂修缮工程

工程编号
XSTL202504-02

项目名称

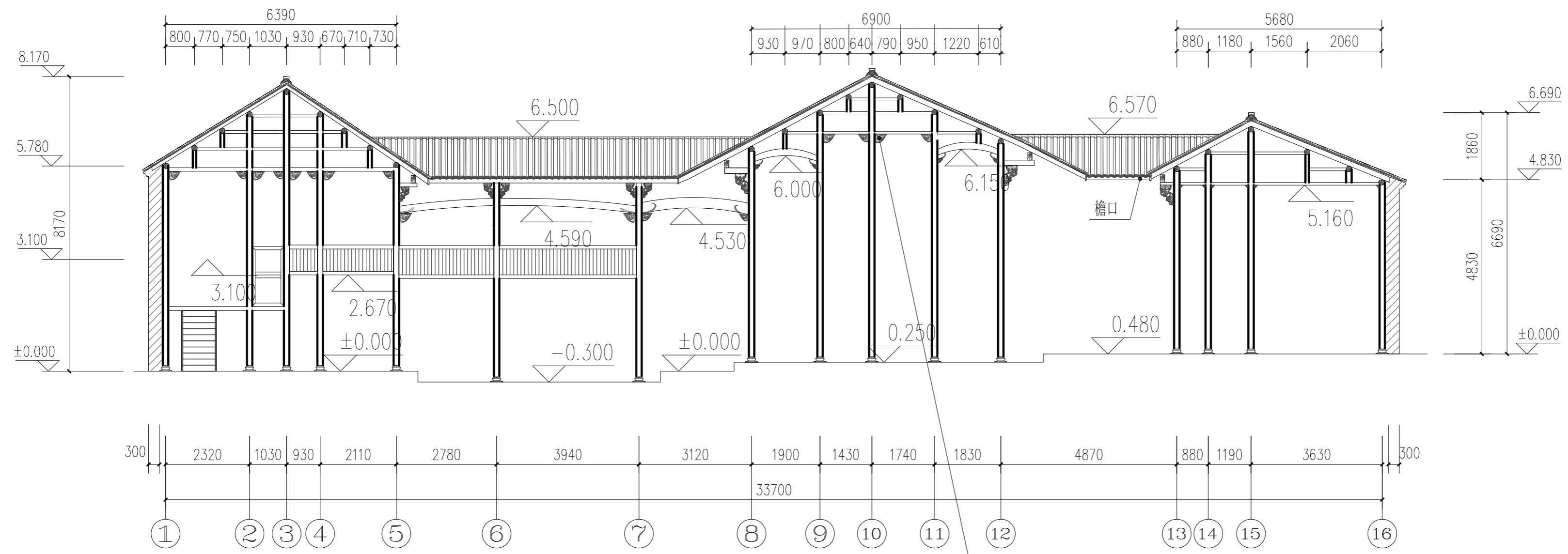
项目编号

	实名	签名	日期
审定	韩雪莲		2025. 11
审核	韩雪莲		2025. 11
校对	宋益辉		2025. 11
项目负责人	韩雪莲		2025. 11
专业负责人	宋益辉		2025. 11
设计	祝鸿博		2025. 11
绘图	祝鸿博		2025. 11

图
纸
名
称
屋面修缮图

图号 饰施-05 修改版次 01

浙江欣尚工程设计有限公司
建筑行业(建筑工程)乙级(有效期至2030年03月23日)
NO: A233508209
浙江省住房和城乡建设厅监制



I-I 剖面修缮图 1:100

会 签 栏	专业	签名	日期
	建筑		
	结构		
	给排水		
	电气		
	暖通		
	弱电		
动力			
煤气			

备注栏

浙江欣尚工程设计有限公司
Zhejiang Xinshang Engineering Design Co., Ltd

设计证书编号(乙级) A233508209
市政行业(排水工程)专业乙级
市政行业(桥梁工程)专业乙级
市政行业(给水工程)专业丙级
市政行业(道路工程)专业乙级
风景园林工程设计专项乙级
建筑行业(建筑工程)乙级

地址: 杭州市西湖区学院路99号(钱江科技大厦裙楼) 杭州颐高数码科技市场YMT-1042
Add: No. 99 Xueyuan Road, Xihu District, Hangzhou (Qianjiang science and technology building podium) Hangzhou Yigao digital technology market ymt-1042
TEL: 86-0571-86708136 FAX: 86-0571-86708136

建设单位
桐庐县富春江镇俞赵村股份经济合作社

工程名称
俞赵村历史建筑保护修缮
秀峰赵家祠堂修缮工程

工程编号
XSTL202504-02

项目名称

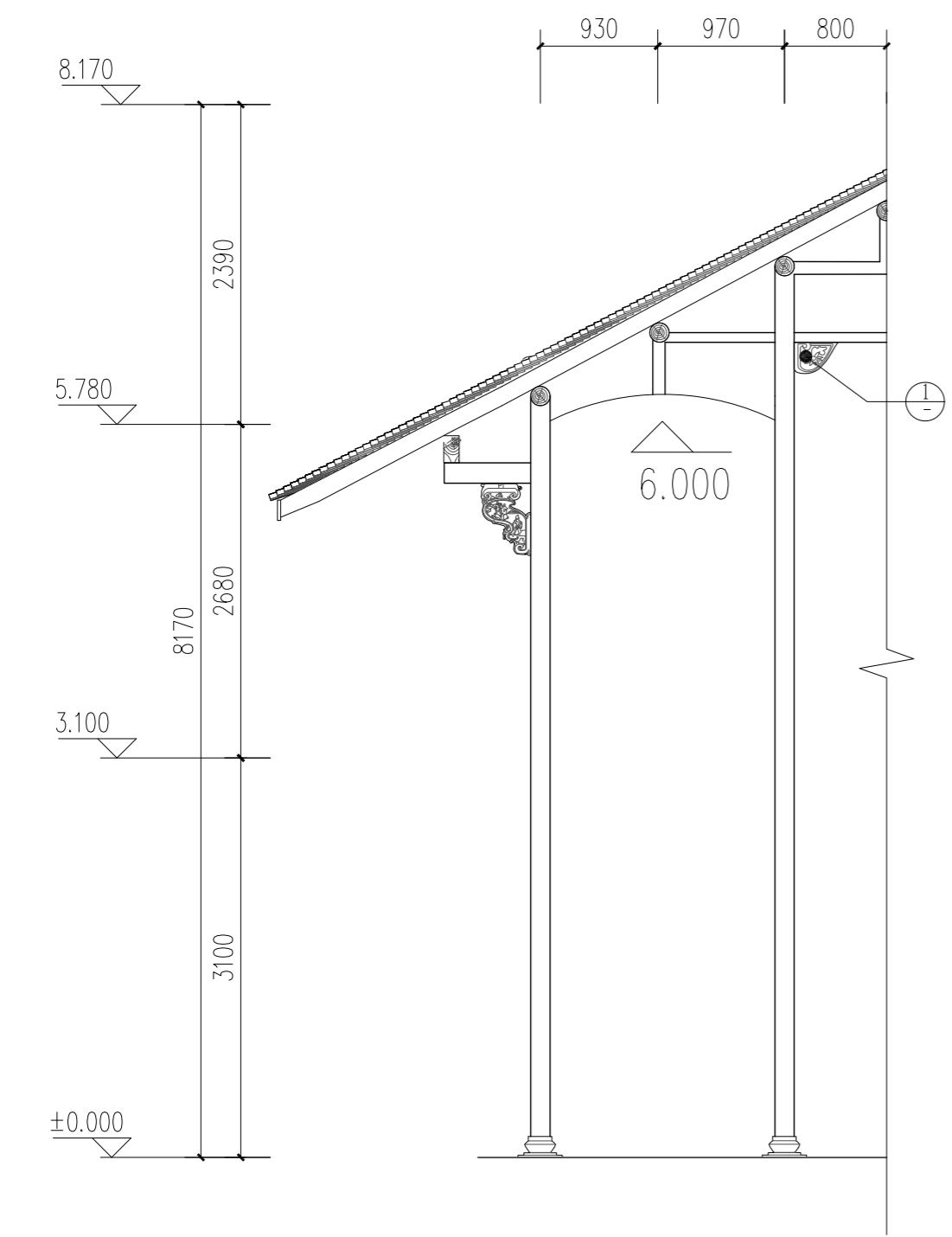
项目编号

	实名	签名	日期
审定	韩雪莲		2025. 11
审核	韩雪莲		2025. 11
校对	宋益辉		2025. 11
项目负责人	韩雪莲		2025. 11
专业负责人	宋益辉		2025. 11
设计	祝鸿博		2025. 11
绘图	祝鸿博		2025. 11

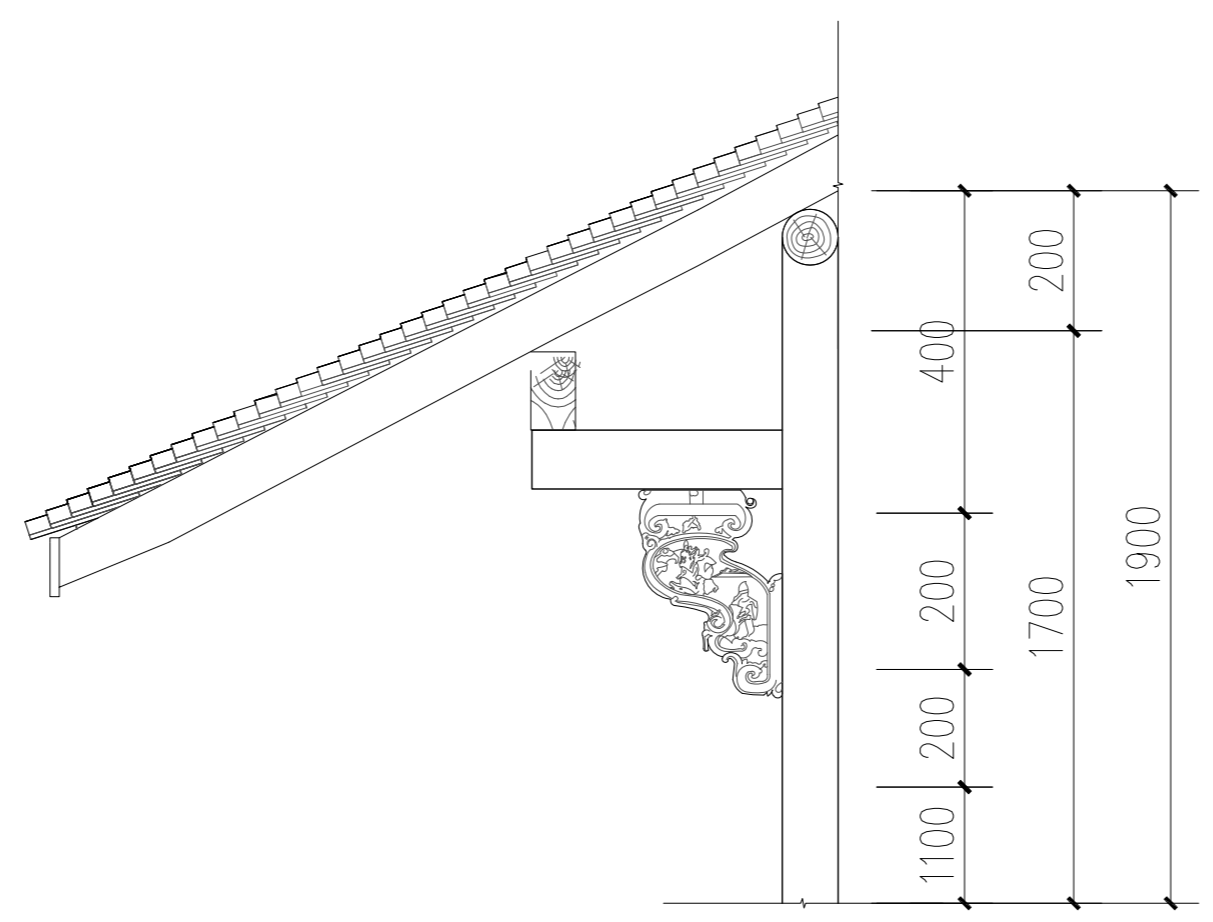
图
纸
名
称
立面修缮图

图号 饰施-06 修改版次 01

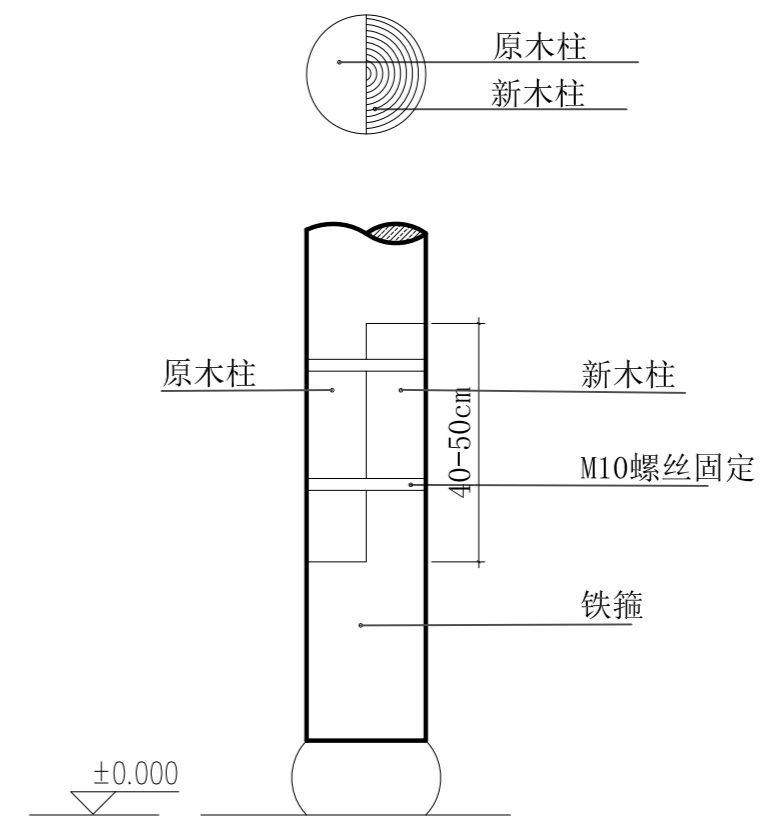
浙江欣尚工程设计有限公司
建筑行业(建筑工程)乙级
证书编号: A233508209
有效期至: 2030年03月23日
浙江省住房和城乡建设厅监制



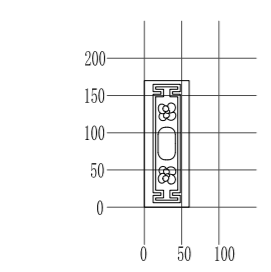
屋檐大样图一 1:50



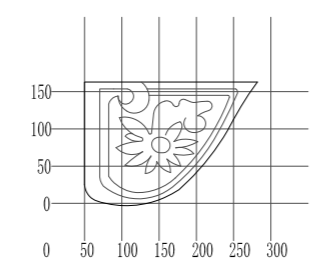
屋檐大样图二 1:20



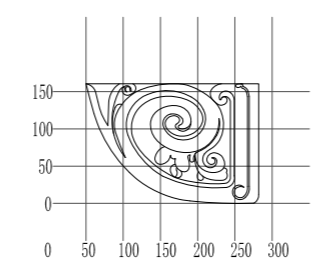
木柱墩接详图 1:20



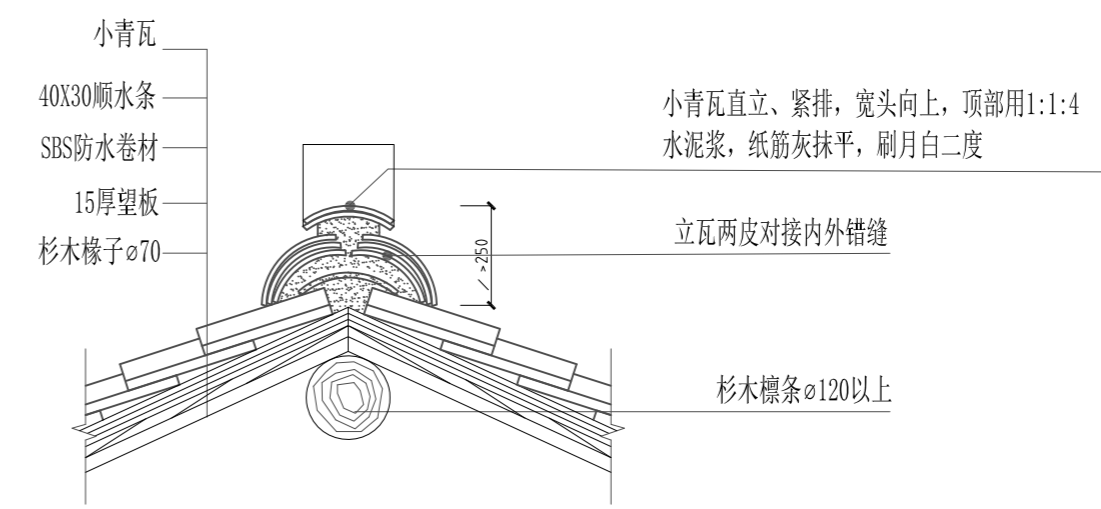
① 雀替侧面详图 1:10



② 雀替正面详图 1:10



③ 雀替背面详图 1:10



小青瓦屋脊做法大样 1:20

会 签 栏	专业	签名	日期
	建筑		
	结构		
	给排水		
	电气		
	暖通		
	弱电		
动力			
煤气			

备注栏

浙江欣尚工程设计有限公司
Zhejiang Xinshang Engineering Design Co., Ltd.

设计证书编号(乙级) A233508209
市政行业(排水工程)专业乙级
市政行业(桥梁工程)专业乙级
市政行业(给水工程)专业丙级
市政行业(道路工程)专业乙级
风景园林工程设计专项乙级
建筑行业(建筑工程)乙级

地址: 杭州市西湖区学院路99号(钱江科技大厦裙楼) 杭州颐尚数码科技市场YMT-1042
Add: No. 99 Xueyuan Road, Xihu District, Hangzhou (Qianjiang science and technology building podium) Hangzhou Yigao digital technology market ymt-1042
TEL: 86-0571-86708136 FAX: 86-0571-86708136

建设单位
桐庐县富春江镇俞赵村股份经济合作社

工程名称
俞赵村历史建筑保护修缮
秀峰赵家祠堂修缮工程

工程编号
XSTL202504-02

项目名称

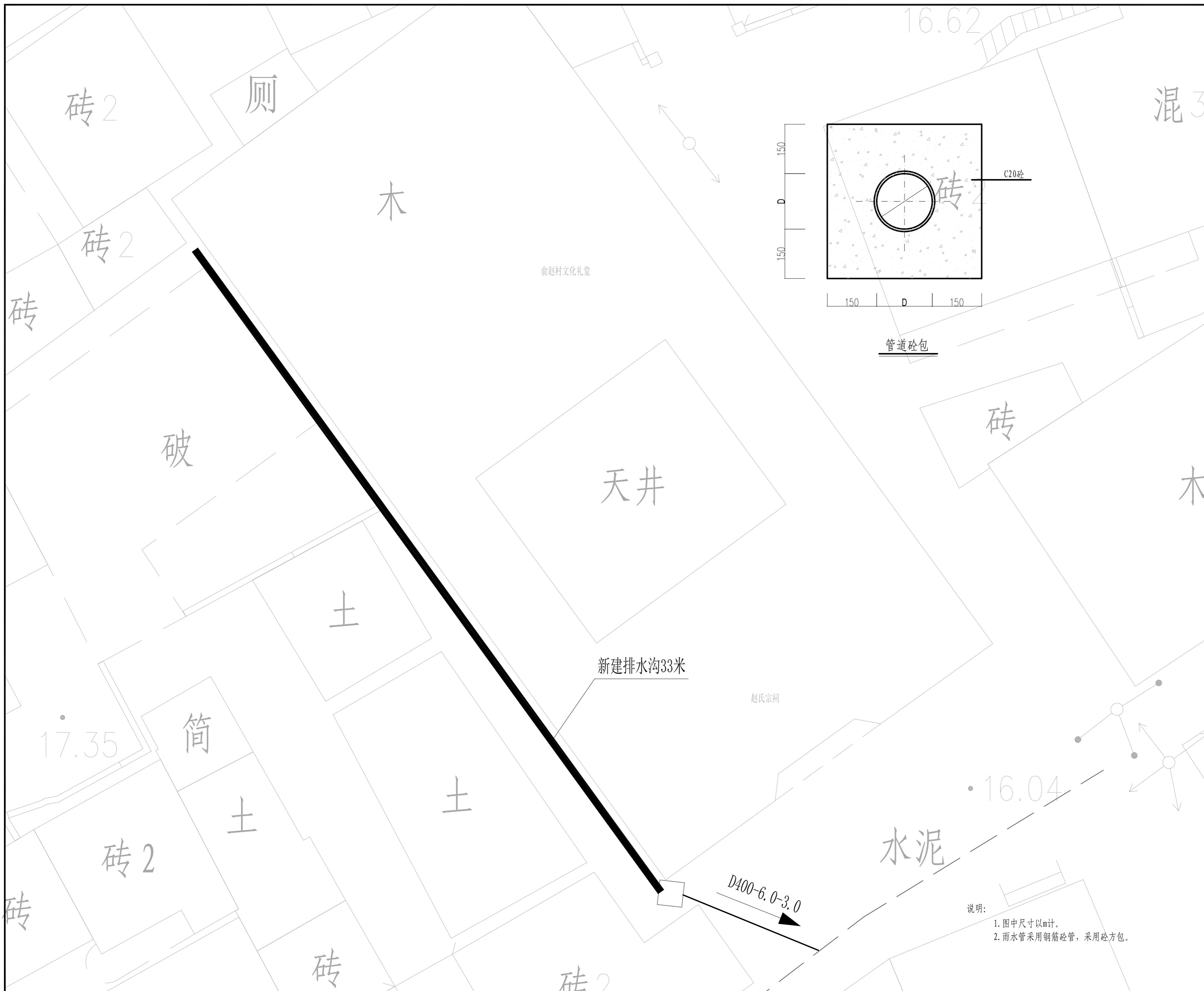
项目编号

	实名	签名	日期
审定	韩雪莲	韩雪莲	2025. 11
审核	韩雪莲	韩雪莲	2025. 11
校对	宋益辉	宋益辉	2025. 11
项目负责人	韩雪莲	韩雪莲	2025. 11
专业负责人	宋益辉	宋益辉	2025. 11
设计	祝鸿博	祝鸿博	2025. 11
绘图	祝鸿博	祝鸿博	2025. 11

图
纸
名
称
节点大样图

图号 饰施-07 修改版次 01

浙江欣尚工程设计有限公司
建筑行业(建筑工程)乙级
工程乙级(有效期至2030年03月23日)
NO: A233508209
浙江省住房和城乡建设厅监制



会 签 栏	专业	签名	日期
	建筑		
	结构		
	给排水		
	电气		
	暖通		
	弱电		
动力			
煤气			

备注栏

浙江欣尚工程设计有限公司
 Zhejiang Xinshang Engineering Design Co., Ltd.

设计证书编号(乙级) A233508209
 市政行业(排水工程)专业乙级
 市政行业(桥梁工程)专业乙级
 市政行业(给水工程)专业丙级
 市政行业(道路工程)专业乙级
 风景园林工程设计专项乙级
 建筑行业(建筑工程)乙级

地址: 杭州市西湖区学院路99号(钱江科技大厦裙楼) 杭州颐高数码科技市场YMT-1042
 Add: No. 99 Xueyuan Road, Xihu District, Hangzhou (Qianjiang science and technology building podium) Hangzhou Yigao digital technology market ymt-1042
 TEL: 86-0571-86708136 FAX: 86-0571-86708136

建设单位
 桐庐县富春江镇俞赵村股份经济合作社

工程名称
 俞赵村历史建筑保护修缮
 秀峰赵家祠堂修缮工程

工程编号
 XSTL202504-02

项目名称

项目编号

	实名	签名	日期
审定	韩雪莲		2025. 11
审核	韩雪莲		2025. 11
校对	宋益辉		2025. 11
项目负责人	韩雪莲		2025. 11
专业负责人	宋益辉		2025. 11
设计	祝鸿博		2025. 11
绘图	祝鸿博		2025. 11

图
 纸
 名
 称
 水沟平面图

图号
 饰施-08
 修改版次
 01

浙江欣尚工程设计有限公司
 建筑行业(建筑
 工程)乙级(有效期至
 2030年03月23日)
 浙江省住房和城乡建设厅监制

- 说明:
1. 图中尺寸以m计。
 2. 雨水管采用钢筋砼管, 采用砼方包。

会 签 栏	专业	签名	日期
	建筑		
	结构		
	给排水		
	电气		
	暖通		
	弱电		
	动力		
煤气			

备注栏

浙江欣尚工程设计有限公司
Zhejiang Xinshang Engineering Design Co., Ltd

设计证书编号(乙级) A233508209
市政行业(排水工程)专业乙级
市政行业(桥梁工程)专业乙级
市政行业(给水工程)专业丙级
市政行业(道路工程)专业乙级
风景园林工程设计专项乙级
建筑行业(建筑工程)乙级

地址: 杭州市西湖区学院路99号(钱江科技大厦裙楼) 杭州颐尚数码科技市场YMF-1042
Add: No.99 Xueyuan Road, Xihu District, Hangzhou (Qianjiang science and technology building podium) Hangzhou Yigao digital technology market ymf-1042
TEL:86-0571-86708136 FAX:86-0571-86708136

建设单位
桐庐县富春江镇俞赵村股份经济合作社

工程名称
俞赵村历史建筑保护修缮
秀峰赵家祠堂修缮工程

工程编号
XSTL202504-02

项目名称

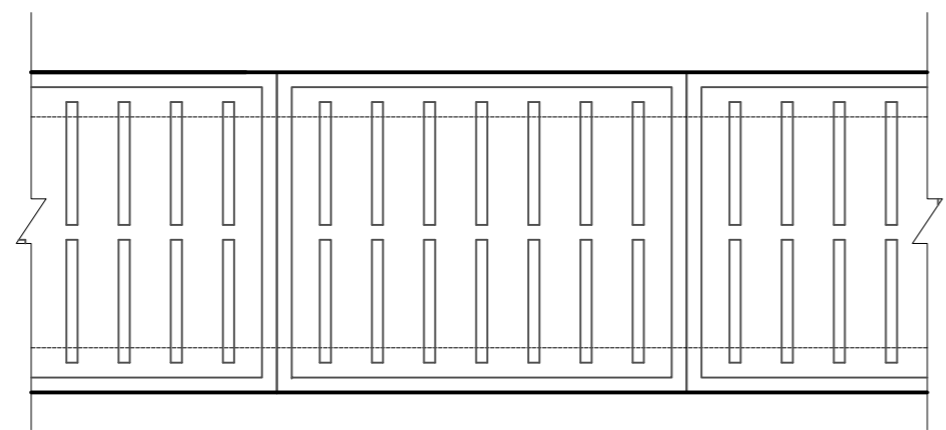
项目编号

	实名	签名	日期
审定	韩雪莲		2025.11
审核	韩雪莲		2025.11
校对	宋益辉		2025.11
项目负责人	韩雪莲		2025.11
专业负责人	宋益辉		2025.11
设计	祝鸿博		2025.11
绘图	祝鸿博		2025.11

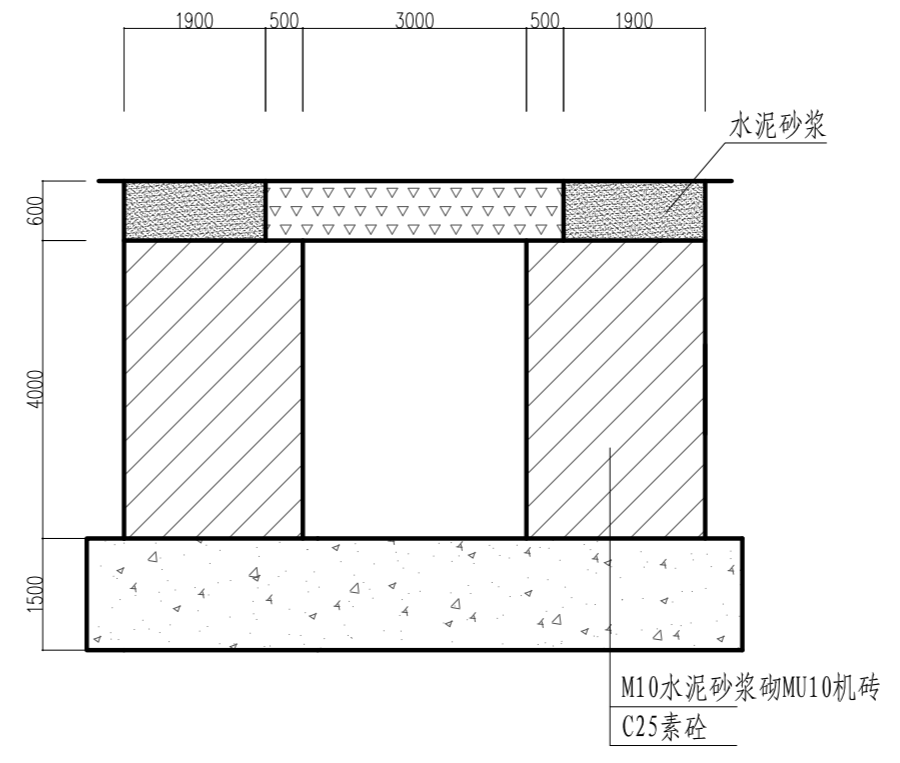
图
纸
名
称
水沟详图

图号
饰施-09
修改版次
01

浙江欣尚工程设计有限公司
建筑行业(建筑工程)乙级(有效期至2030年03月23日)
NO:A233508209
浙江省住房和城乡建设厅监制

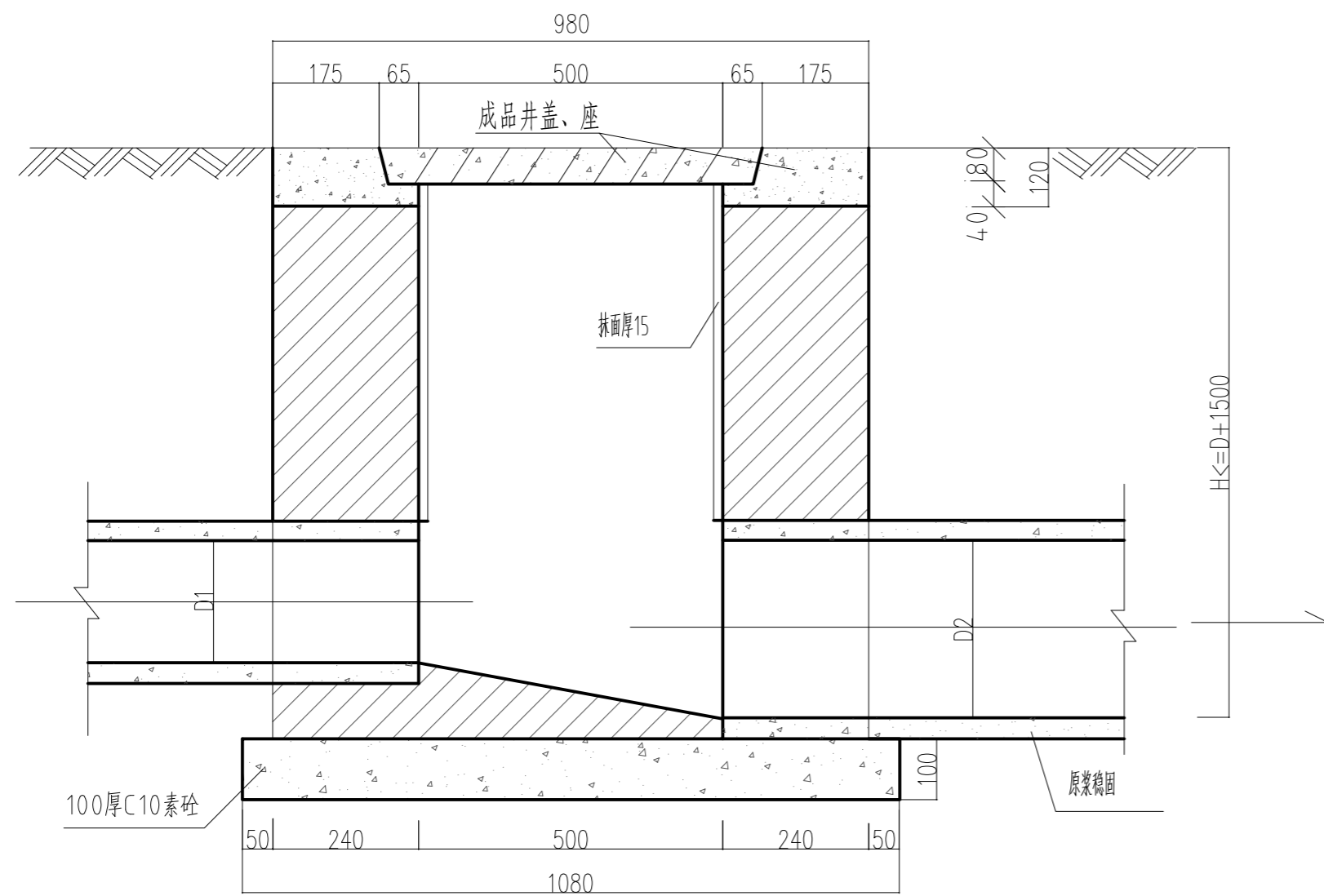


截水沟平面图

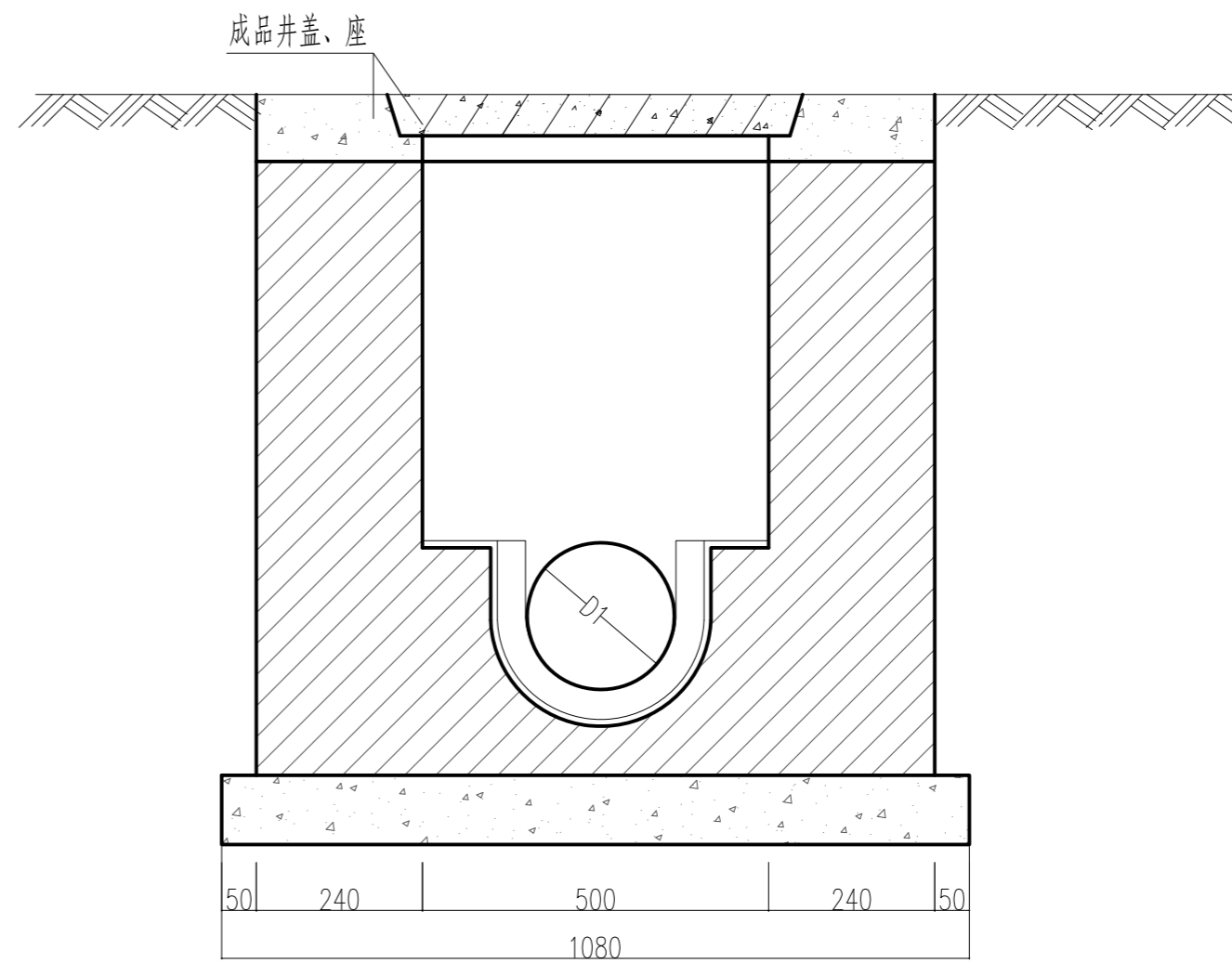


截水沟断面图

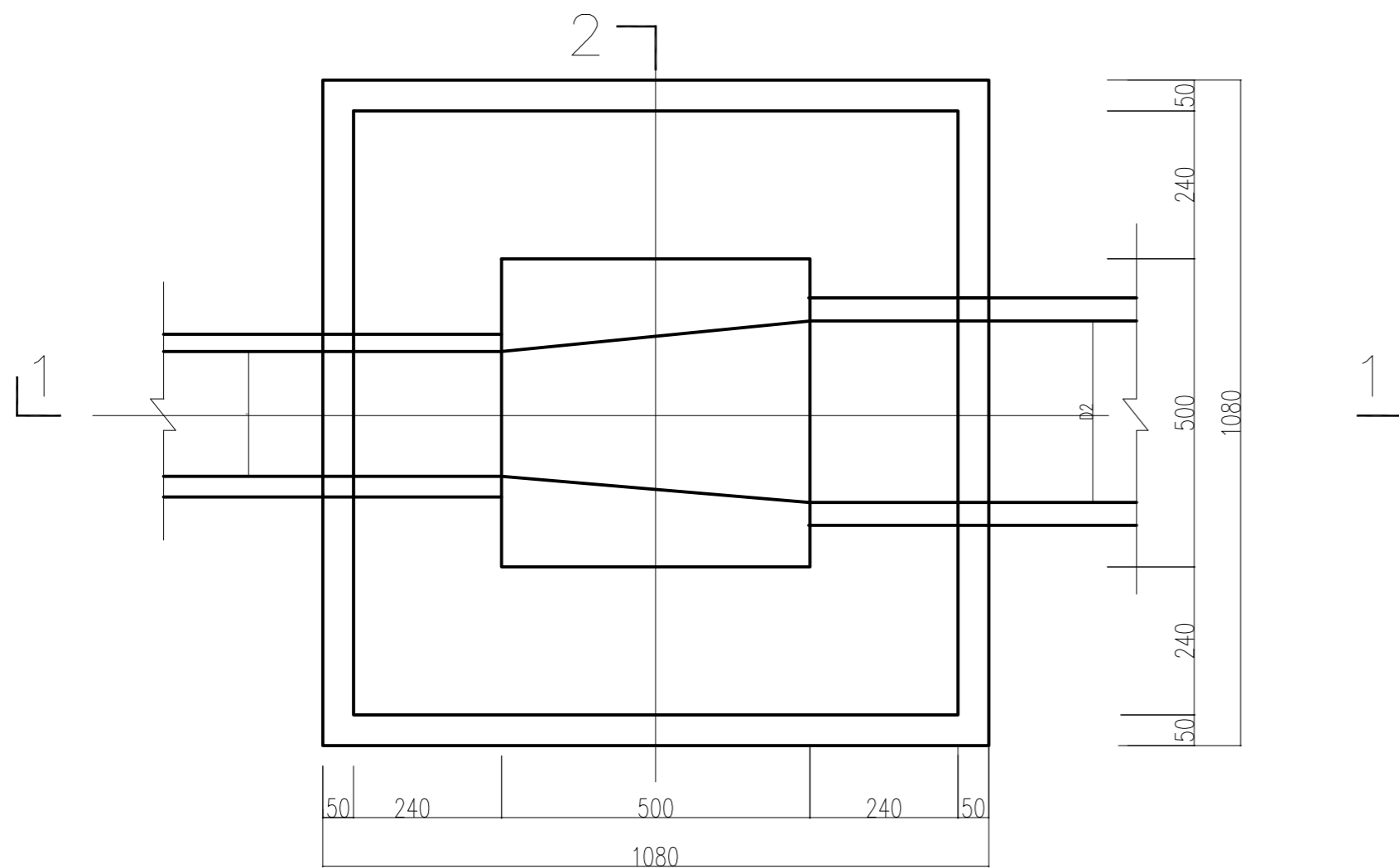
- 说明:
1. 图中尺寸以mm计。
 2. 水沟内外1:3水泥砂浆抹面20厚。
 3. 截水沟盖板采用400×500mm钢筋砼材料雨水篦子。



1-1剖面图



2-2剖面图



2-2
平面图

说明：本图尺寸以毫米计。

会 签 栏	专业	签名	日期
	建筑		
	结构		
	给排水		
	电气		
	暖通		
	弱电		
动力			
煤气			

备注栏

浙江欣尚工程设计有限公司
Zhejiang Xinshang Engineering Design Co., Ltd

设计证书编号(乙级) A233508209
市政行业(排水工程)专业乙级
市政行业(桥梁工程)专业乙级
市政行业(给水工程)专业丙级
市政行业(道路工程)专业乙级
风景园林工程设计专项乙级
建筑行业(建筑工程)乙级

地址：杭州市西湖区学院路99号(钱江科技大厦裙楼) 杭州颐高数码科技市场YMT-1042
Add: No.99 Xueyuan Road, Xihu District, Hangzhou (Qianjiang science and technology building podium) Hangzhou Yigao digital technology market ymt-1042

TEL:86-0571-86708136 FAX:86-0571-86708136

建设单位

桐庐县富春江镇俞赵村股份经济合作社

工程名称 俞赵村历史建筑保护修缮
秀峰赵家祠堂修缮工程

工程编号 XSTL202504-02

项目名称

项目编号

	实名	签名	日期
审定	韩雪莲		2025.11
审核	韩雪莲		2025.11
校对	宋益辉		2025.11
项目负责人	韩雪莲		2025.11
专业负责人	宋益辉		2025.11
设计	祝鸿博		2025.11
绘图	祝鸿博		2025.11

图
纸
名
称

检查井详图

图号 饰施-10 修改版次 01

浙江欣尚工程设计有限公司
建筑行业(建筑工程)乙级(有效期至2030年03月23日)
NO:A233508209
浙江省住房和城乡建设厅监制