

设计资质等级：乙 级

设计证号：A2020001号

# 桐庐县分水镇城西村（河边）耕地功能恢复项目（2025）

## 施工图设计图册

建设单位：桐庐县土地整治开发利用有限公司

设计单位：杭州市土地勘测设计研究院有限公司

编制时间：二〇二五年七月

打印日期：2025年7月

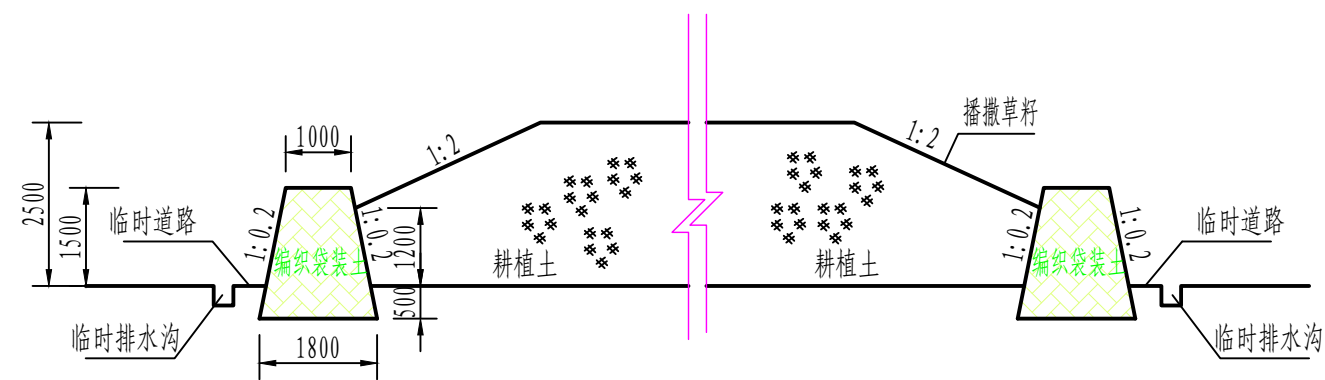


# 图 纸 目 录

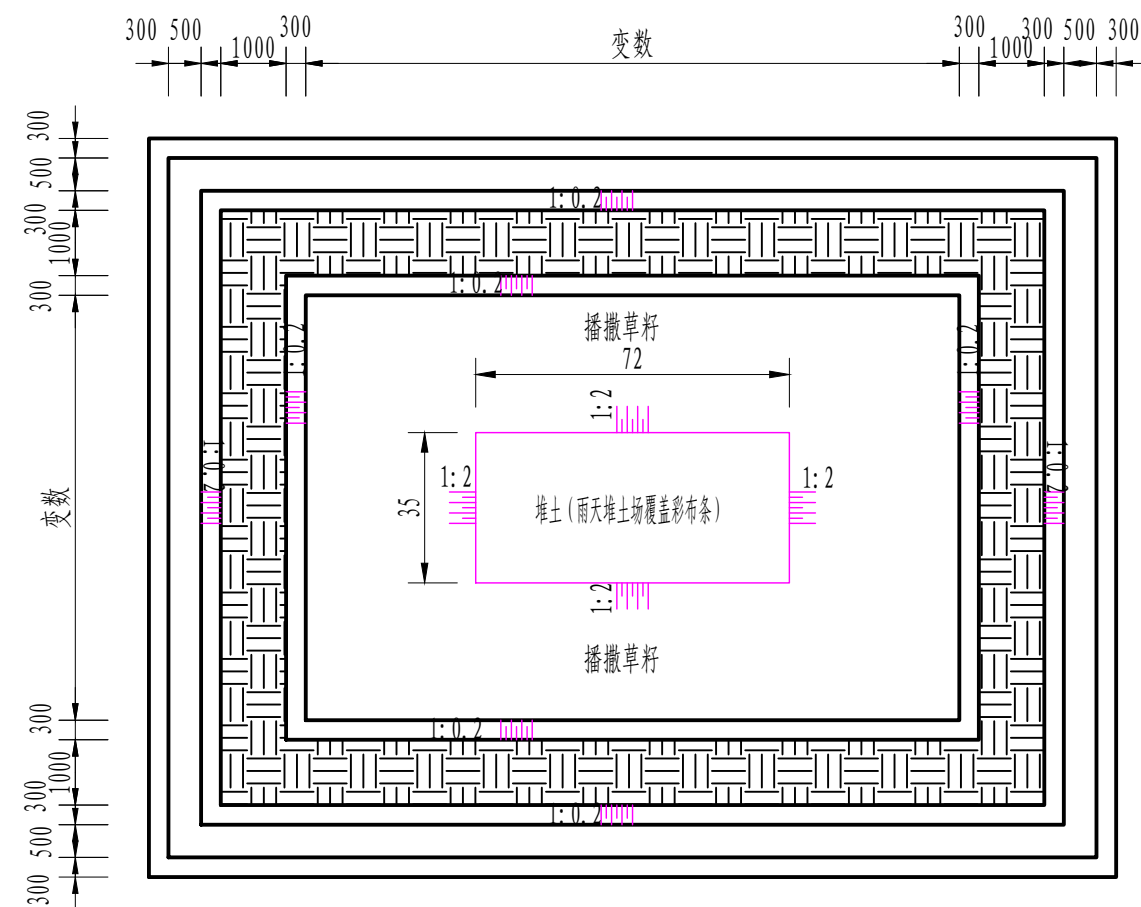
序 号	图 纸 名 称	图 号	附 注
1	表土集中堆放防护措施图	TD-01	
2	水田田块土层示意图	TD-02	
3	犁底层示意图	TD-03	
4	泵站平面布置图	TD-04	
5	泵站1-1剖面图	TD-05	
6	泵站2-2剖面图	TD-06	
7	正、背立面图	TD-07	
8	侧立面图	TD-08	
9	围栏详图 (1/2)	TD-09	
10	围栏详图 (2/2)	TD-10	
11	渠道设计图 (1/2)	TD-11	
12	渠道设计图 (2/2)	TD-12	
13	下田坎设计图	TD-13	
14	灌排交叉口示意图	TD-14	
15	集水井设计图	TD-15	
16	涵管设计图 (1/2)	TD-16	
17	涵管设计图 (2/2)	TD-17	
18	渠道分水口设计图	TD-18	
19	道路横断面设计图	TD-19	

## 图册说明

- 1、工程概况：本工程为耕地功能恢复项目，位于桐庐县分水镇城西村，施工面积3.0685公顷（46.0275亩），耕地功能恢复面积2.3756公顷（35.6340亩）；
- 2、图中高程为黄海高程，以m计，其余尺寸以mm计；
- 3、工程主要建设内容：土地平整工程、灌溉排水工程、道路工程、土壤改良工程、其他工程等；灌溉排水工程指灌排渠道、涵管、集水井、下田坎等；道路工程指田间道与生产路等；土壤改良工程主要采用增施商品有机肥，拟每亩施商品有机肥1t，共计施商品有机肥46.03t；
- 4、水泥等主要原材料须有厂家质保单，并按照规定做各种材料质量实验，合格后方可用于工程，混凝土作业必须遵照《水工混凝土施工规范》（SL 677-2014）的规定执行；
- 5、混凝土须做级配实验，按规范规定制作留置试块，并做抗压实验。砂浆混凝土应符合施工详图的强度等级。
- 6、项目涉及砼现浇立模必须用钢模，要求浇筑密实，两边无缺口现象。所有砼项目，每隔6m设置一道沉降缝，1cm泡沫板分缝；
- 7、新建排水沟采用砼现浇矩形渠道，开挖沟床形同排水沟，精修沟床（切勿挖大）；渠道穿路地段均埋设砼有筋管，渠道通过砼有筋管接入田块外排水沟；
- 8、项目区原有旧沟及田埂拆除后可用于坑塘填方及路基垫层，其余塘渣回填不得使用建筑垃圾；
- 9、田间道路：应与项目区外公路相连，新建道路采用水泥混凝土路面，无原路基时用碎石垫层，路基压实度不小于0.93；路基应采用水稳定性好的材料填筑，严禁采用种植表土、杂草、淤泥等材料填筑。路面表面采用压纹或拉毛等增糙措施，每隔6m设置横向伸缩缝，1cm泡沫板分缝；田间一级道最大纵坡一般不应大于8%，且纵坡最大坡长为400m；
- 10、施工完成后要求施工单位及时清场；
- 11、设计以实测现状图为依据，主要参考《浙江省农田建设工程设计参照图集（试行）》进行设计；
- 12、本说明未及事项均按水利施工规范执行。

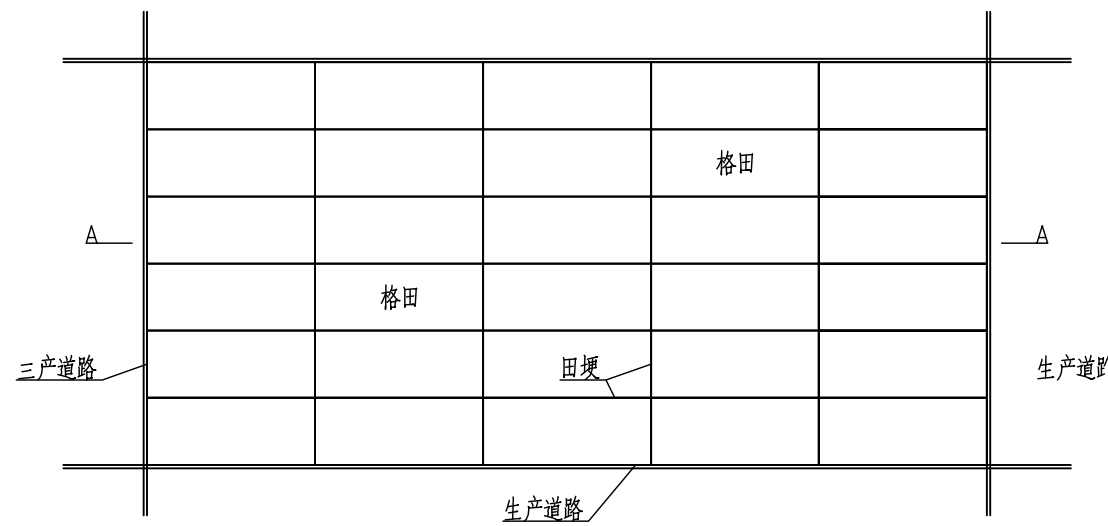


临时耕植土堆放场防护措施典型断面示意图

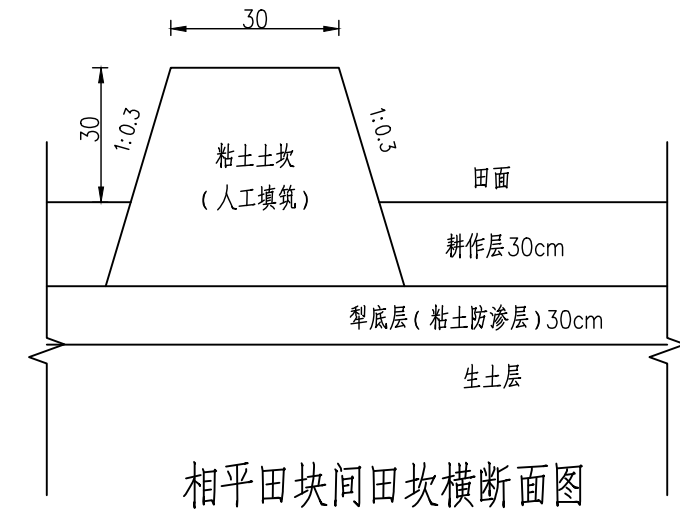
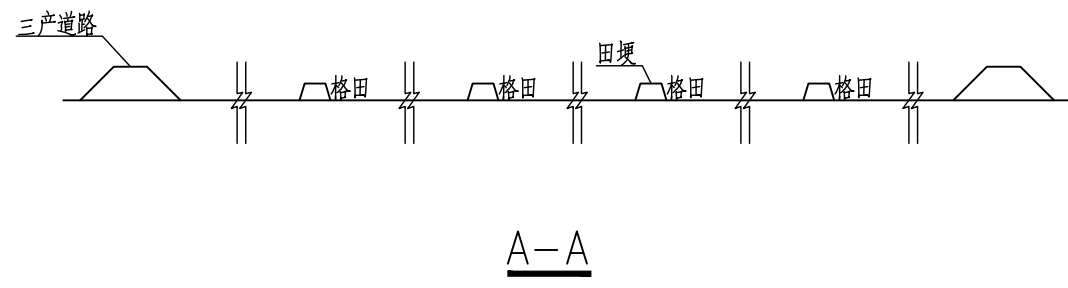


临时耕植土堆放场防护措施典型平面布置图

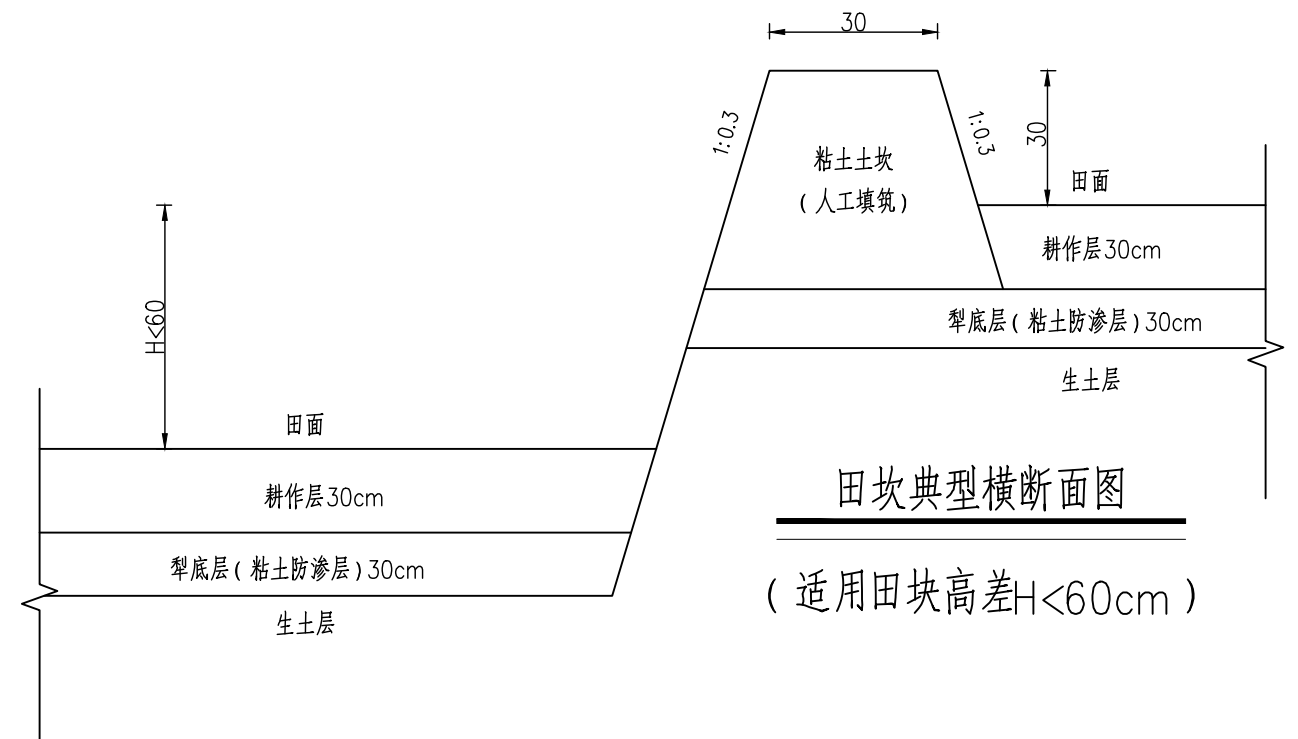
杭州市土地勘测设计研究院有限公司				工程名称	桐庐县分水镇城西村（河边）耕地功能恢复项目（2025）		
审定	张洋	项目负责人 校核	熊文捷	设计 制图	吴子婧 尉焯	图纸名称	
						表土集中堆放防护措施图	
						日期	2025.07
						比例	1:25
						图号	TD-01



平原格田平面布置示意图



相平田块间田坎横断面图



田坎典型横断面图  
(适用田块高差H<60cm)

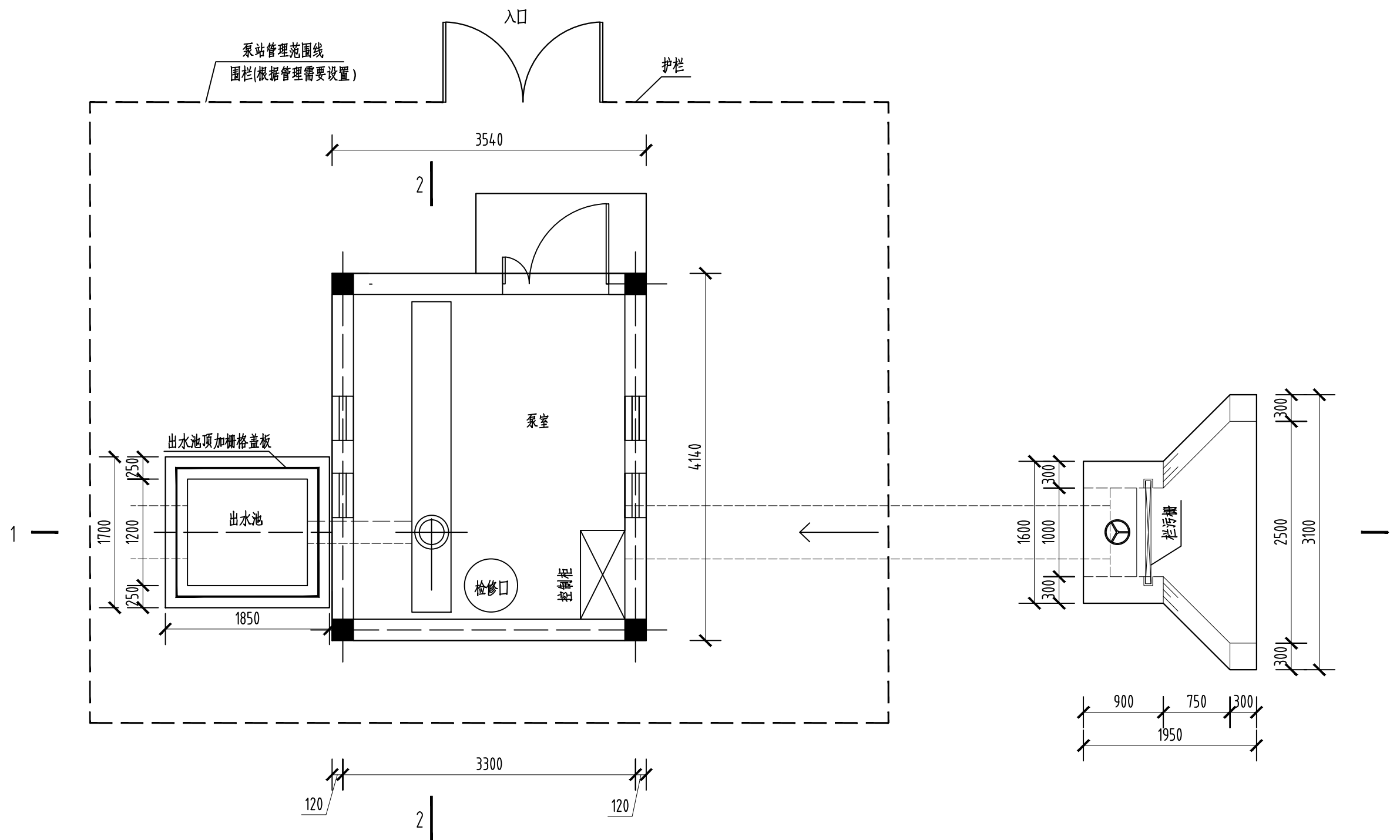
说明:

1. 图中尺寸均以cm计。
2. 田面平整度要求控制在 $\pm 3\text{cm}$ 以内，横向坡降小于 $1/2000$ ，纵向坡降小于 $1/1500$ 。
3. 生土层要求：回填压实度不小于0.91
4. 犁底层要求：回填压实度不小于0.93，渗漏强度为 $5\sim 20\text{mm/d}$ ，用于回填的粘土粘粒含量为 $20\%\sim 40\%$ ，粘土应具有较好的塑性和渗透稳定性，浸水与失水时体积变化小；
5. 耕作层要求：最大粒径要求不大于 $10\text{mm}$ ，且其含量小于 $10\%$ ，有机质含量 $15\sim 35\text{g/Kg}$ ，PH值为 $5.5\sim 7.0$ 。
6. 田块平整施工步骤：
  - (1) 在清除树根、孤石后对表土进行剥离集中堆放；
  - (2) 根据田块布置及标高开挖至设计基准面，开挖的石渣根据粒径大小部分可作为道路回填用料，超径石渣作为弃渣；
  - (3) 梯田开挖至设计面后，砌筑田坎干砌石砌坎；
  - (4) 砌坎高度砌筑至开挖基础面后，再铺设犁底层；
  - (5) 筑粘土田埂，铺设耕作层。

杭州市土地勘测设计研究院有限公司					工程名称	桐庐县分水镇城西村(河边)耕地功能恢复项目(2025)		
审定	张洋	项目负责人	熊文捷	设计	吴子婧	图纸名称	日期	2025.07
		校核		制图	尉焯		比例	1:25
							图号	TD-02

水田田块土层示意图



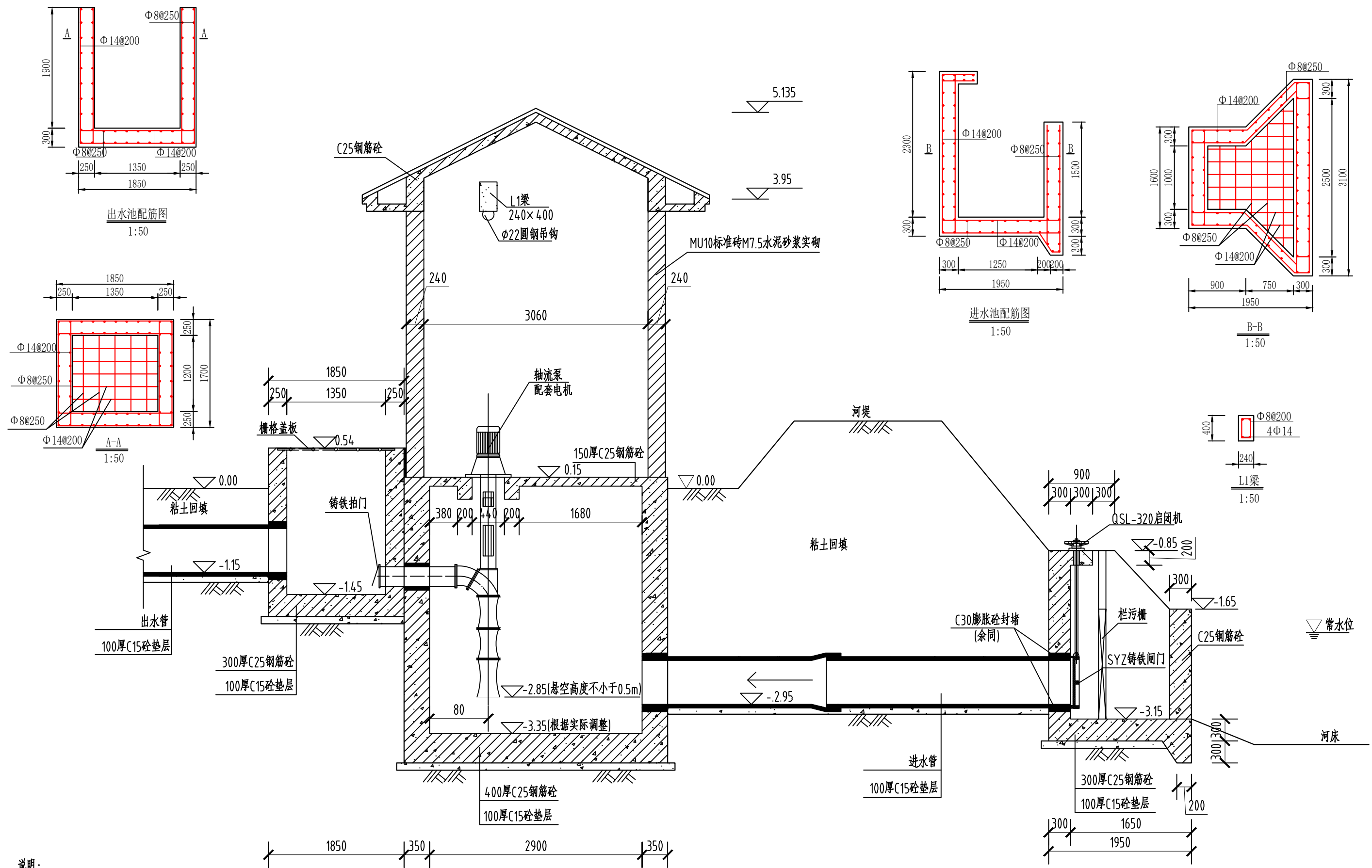


泵站平面布置图 1:50

说明:

1. 图中单位尺寸以mm计。
2. 泵站管理范围可根据实际情况做适当调整，因地制宜进行绿化美化，四周宜设置通透式防护围栏。

杭州市土地勘测设计研究院有限公司				工程名称	桐庐县分水镇城西村（河边）耕地功能恢复项目（2025）		
审定	张洋	项目负责人 校核	熊文捷	设计 制图	吴子婧 尉焯	图纸名称	泵站平面布置图
						日期	2025.07
						比例	1:25
						图号	TD-04

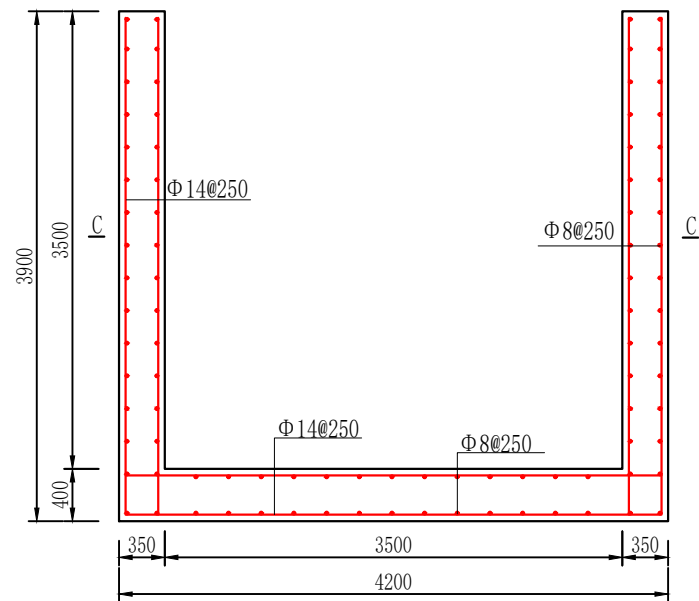


说明:

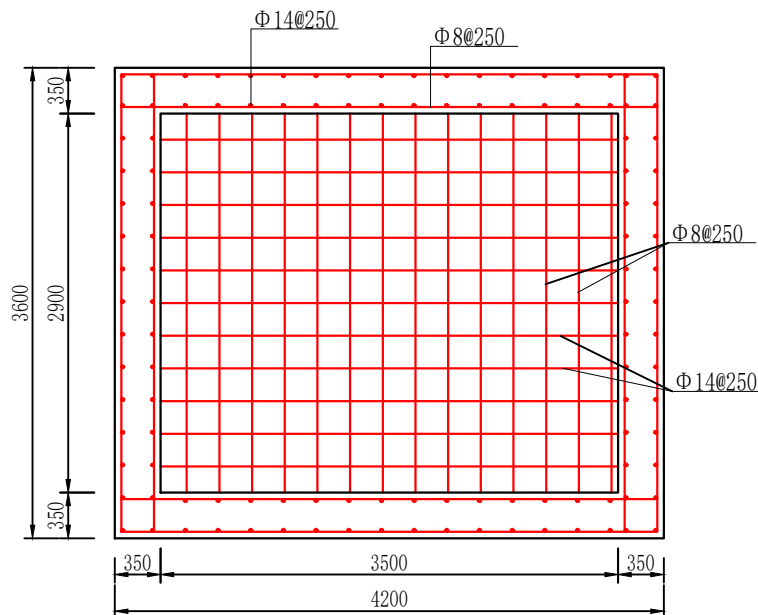
1. 图中高程为相对高程, 以m计; 单位尺寸以mm计。
2. 泵室基础承载力大于100kPa, 可根据实际情况进行基础处理。
3. 泵室中水泵、启闭机、闸门、出水池盖板均采用成品订购, 施工前确定生产厂家并复核预埋件位置。
4. 泵室中水泵参数参照 KQL200-200(I), 最终型号以审计结算为主。
5. 泵室中进水管均采用直径300mm 铸铁管, 长度暂按26m计, 最终以审计结算为主。
6. 出水池设施防护措施, 并设置警示标志。

1-1 剖面图 1:50

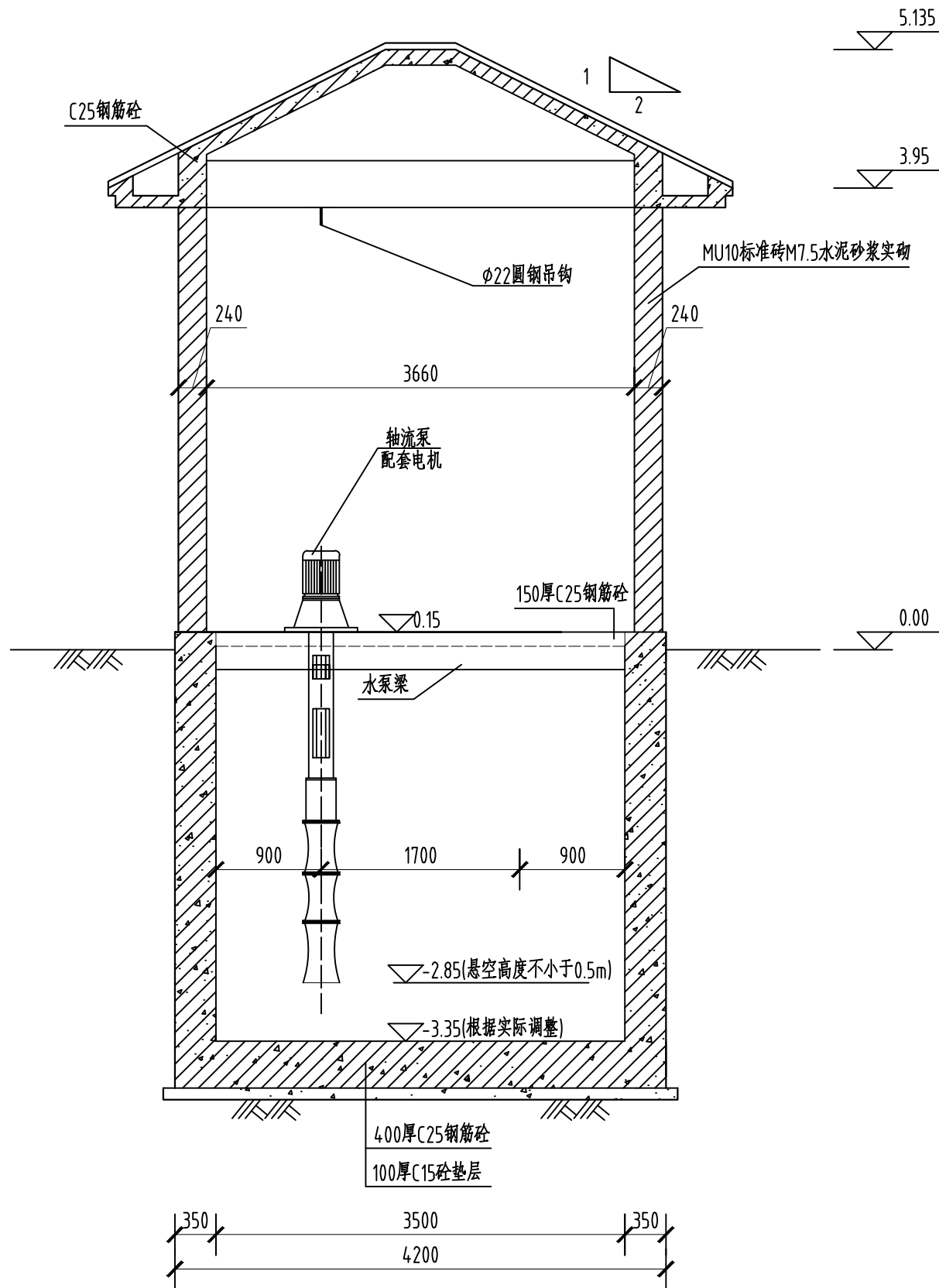
杭州市土地勘测设计研究院有限公司				工程名称	桐庐县分水镇城西村(河边)耕地功能恢复项目(2025)		
审定	张洋	项目负责人	熊文捷	设计	吴子婧	日期	
		校核		制图	尉焯		2025.07
图纸名称					泵站1-1剖面图		比例
							1:25
							图号
							TD-05



底层配筋图  
1:50

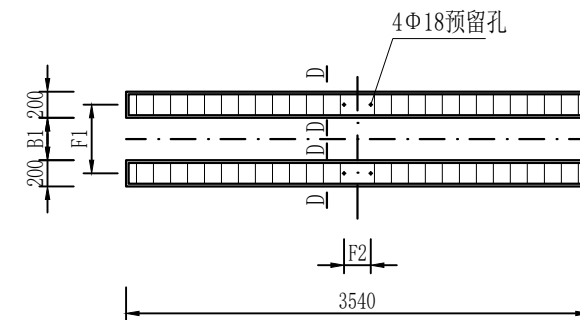


C-C  
1:50

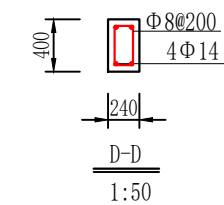


2-2 剖面图

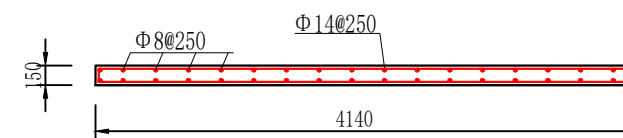
1:50



水泵梁平面图  
1:50



D-D  
1:50



地梁配筋图  
1:50

说明:

1. 图中高程为相对高程, 以m计; 单位尺寸以mm计。
2. 泵室基础承载力大于100kPa, 可根据实际情况进行基础处理。
3. 泵室中水泵、启闭机、闸门、出水池盖板均采用成品订购, 施工前确定生产厂家并复核预埋件位置。
4. 泵室中水泵参数参照 KQL200-200(I), 最终型号以审计结算为主。
5. 泵室中进水管均采用直径300mm 铸铁管, 长度暂按26m计, 最终以审计结算为主。
6. 出水池设施防护措施, 并设警示标志。

杭州市土地勘测设计研究院有限公司

工程  
名称

桐庐县分水镇城西村(河边)耕地功能恢复项目(2025)

审定

张洋

项目负责  
人

熊文捷

设计

吴子婧  
尉焯

图纸  
名称

泵站2-2剖面图

日期

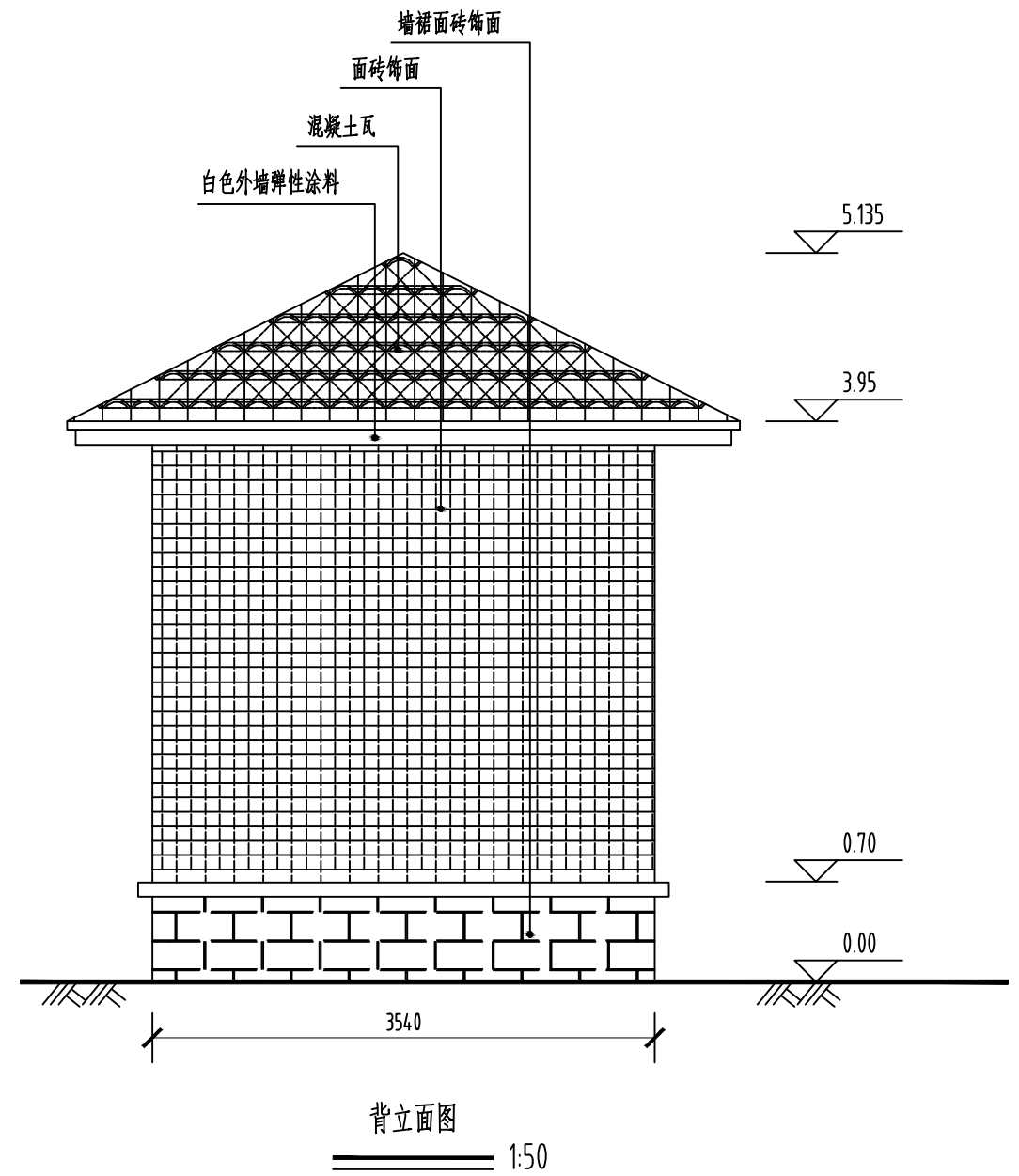
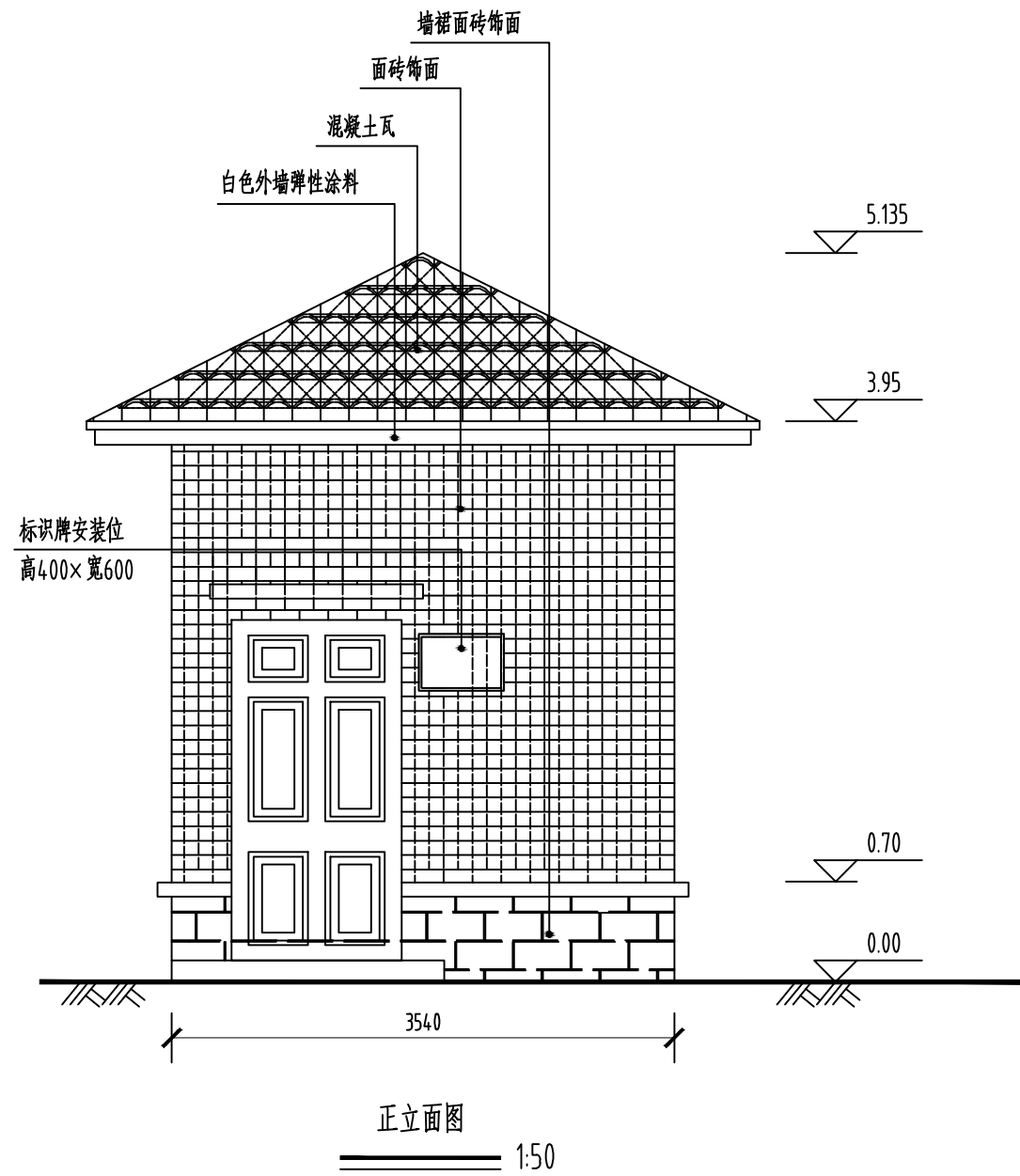
2025.07

比例

1:25

图号

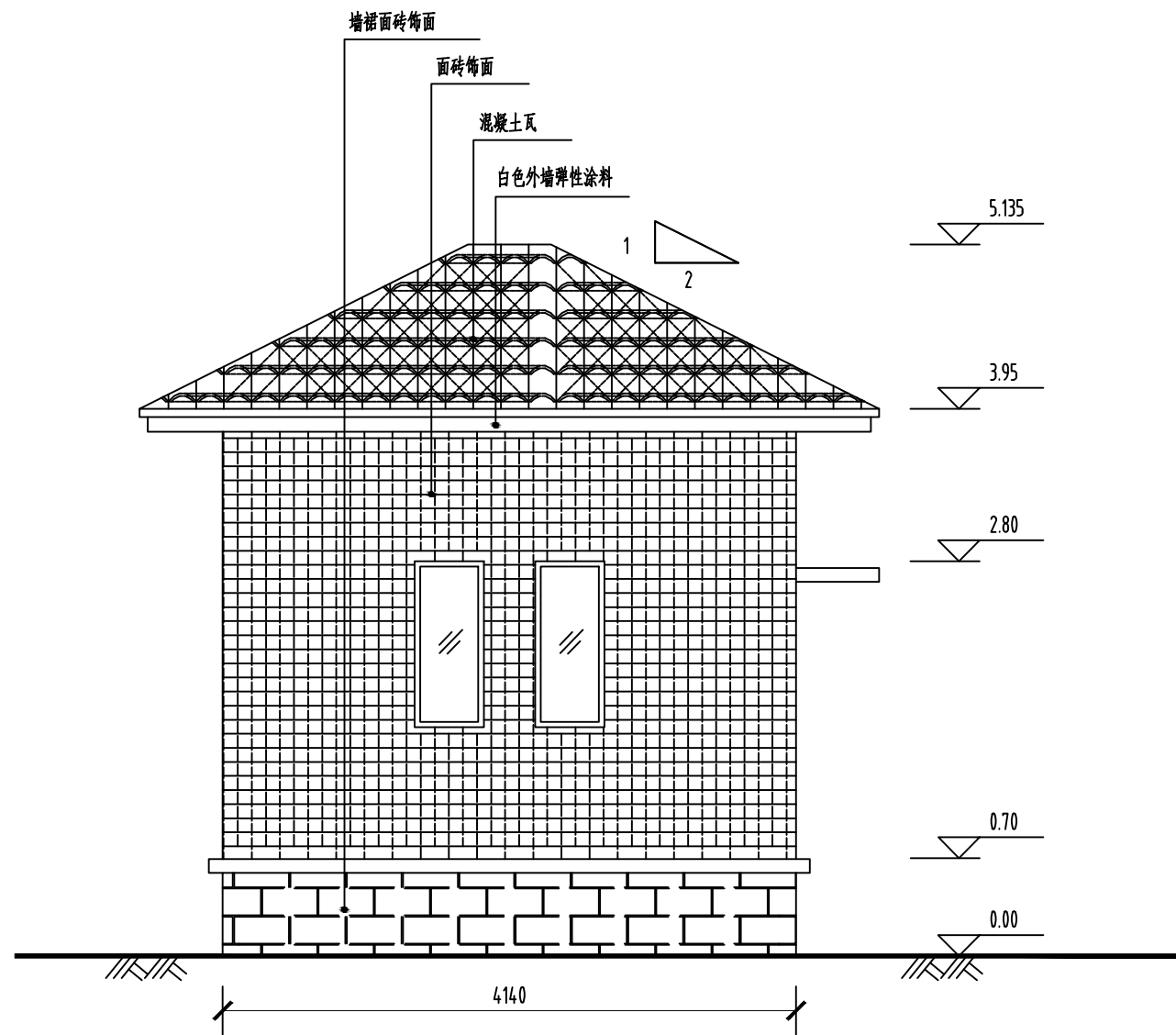
TD-06



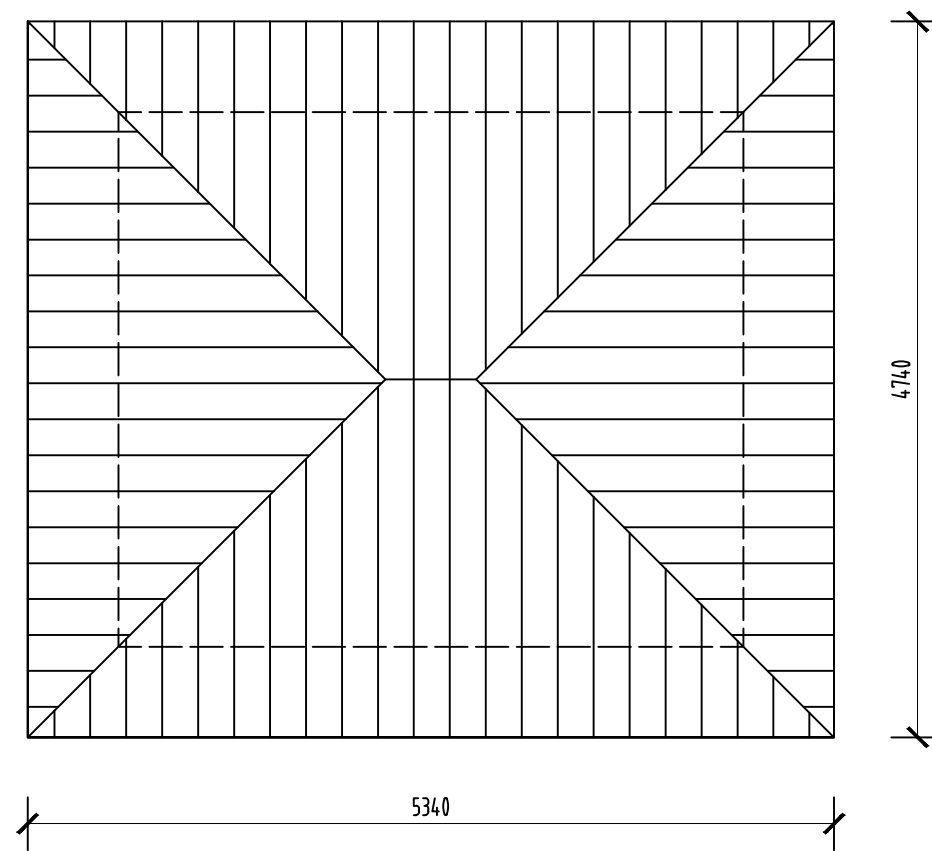
说明:

1. 图中高程为相对高程, 以m计; 单位尺寸以mm计。
2. 外墙装饰(由外而内): 外墙面砖; 6厚1:2水泥砂浆粘贴层(掺抗裂剂和建筑粘贴剂); 14厚1:3防水水泥砂浆分层抹平。
3. 内墙装饰: 18厚1:1:6水泥石灰砂浆分层赶平; 2厚白水泥面; 白色乳胶漆中涂刷白二度。
4. 天棚抹灰: 3厚1:0.5水泥纸筋灰; 10厚1:1:4水泥纸筋灰砂赶平; 2厚白水泥批面; 白色乳胶漆中涂刷白二度。
5. 门窗均采用铝合金材质, 门宽960mm, 高2050mm, 窗户玻璃采用中空玻璃, 最终均以审计结算为主。

杭州市土地勘测设计研究院有限公司				工程名称	桐庐县分水镇城西村(河边)耕地功能恢复项目(2025)		
审定	张洋	项目负责人 校核	熊文捷	设计 制图	吴子婧 尉焯	图纸名称	
						正、背立面图	
						日期	2025.07
						比例	1:25
						图号	TD-07



侧立面图  
1:50

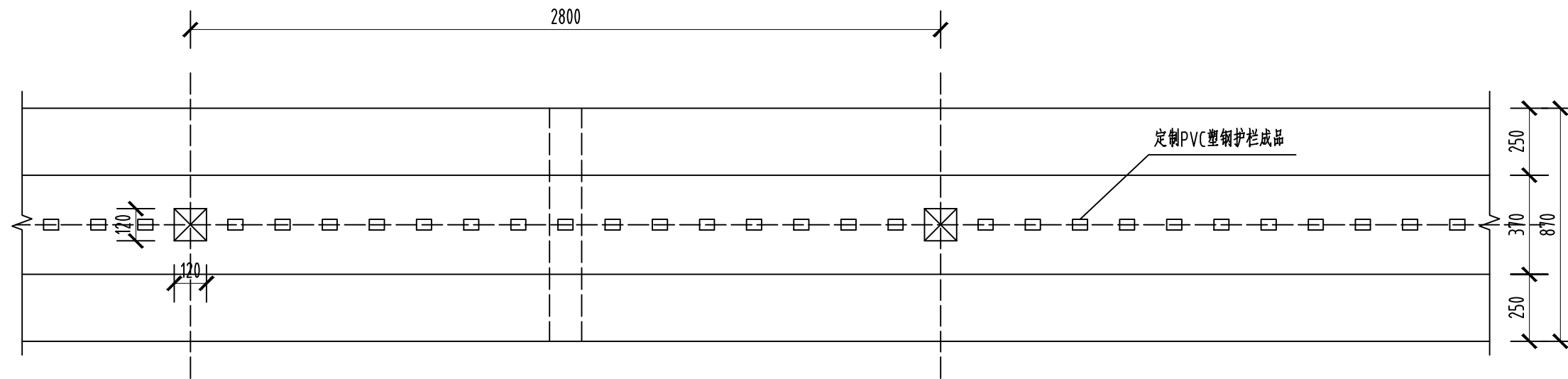


屋顶平面图  
1:50

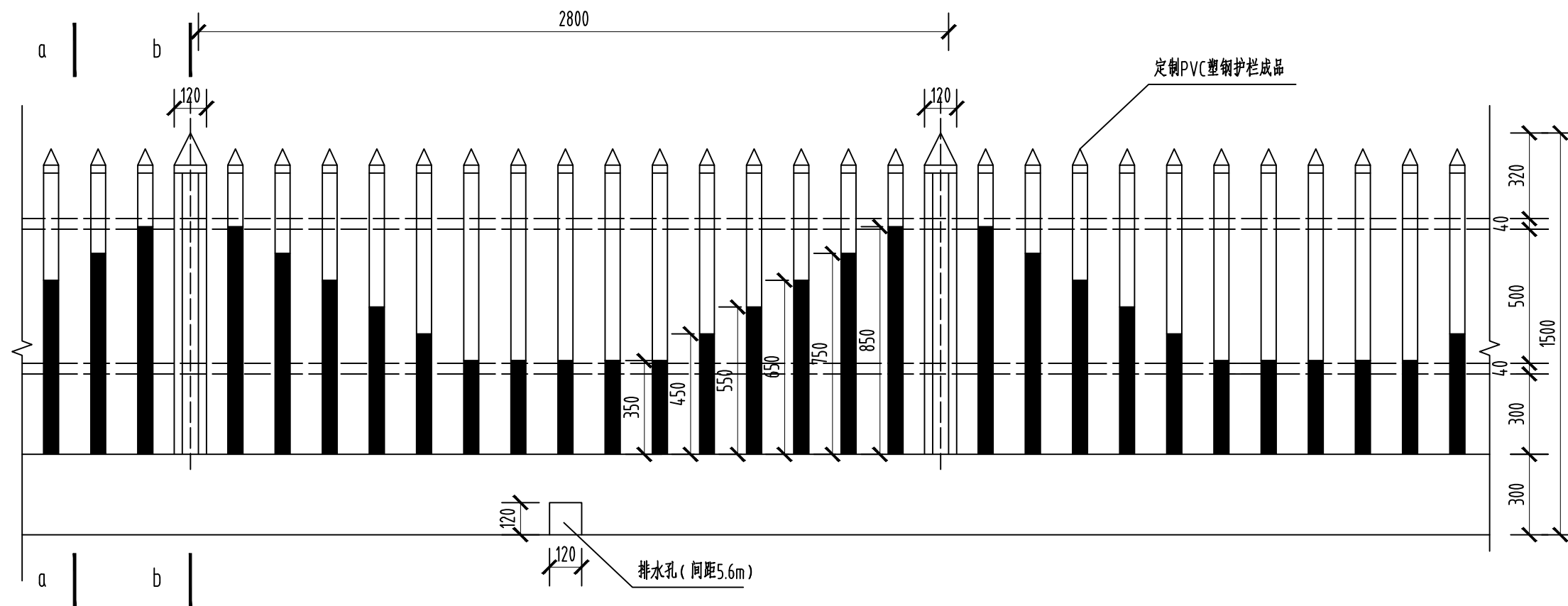
说明:

1. 图中高程为相对高程,以m计;单位尺寸以mm计。
2. 外墙装饰(由外而内):外墙面砖;6厚1:2水泥砂浆粘贴层(掺抗裂剂和建筑粘贴剂);14厚1:3防水水泥砂浆分层抹平。
3. 内墙装饰:18厚1:1:6水泥石灰砂浆分层赶平;2厚白水泥面;白色乳胶漆中涂刷白二度。
4. 天棚抹灰:3厚1:0.5水泥纸筋灰;10厚1:1:4水泥纸筋灰砂赶平;2厚白水泥批面;白色乳胶漆中涂刷白二度。
5. 门窗均采用铝合金材质,门宽960mm,高2050mm,窗户玻璃采用中空玻璃,最终均以审计结算为主。

杭州市土地勘测设计研究院有限公司				工程名称	桐庐县分水镇城西村(河边)耕地功能恢复项目(2025)		
审定	张洋	项目负责人 校核	熊文捷	设计 制图	吴子婧 尉焯	图纸名称	侧立面图
						日期	2025.07
						比例	1:25
						图号	TD-08



围栏平面图  
1:20

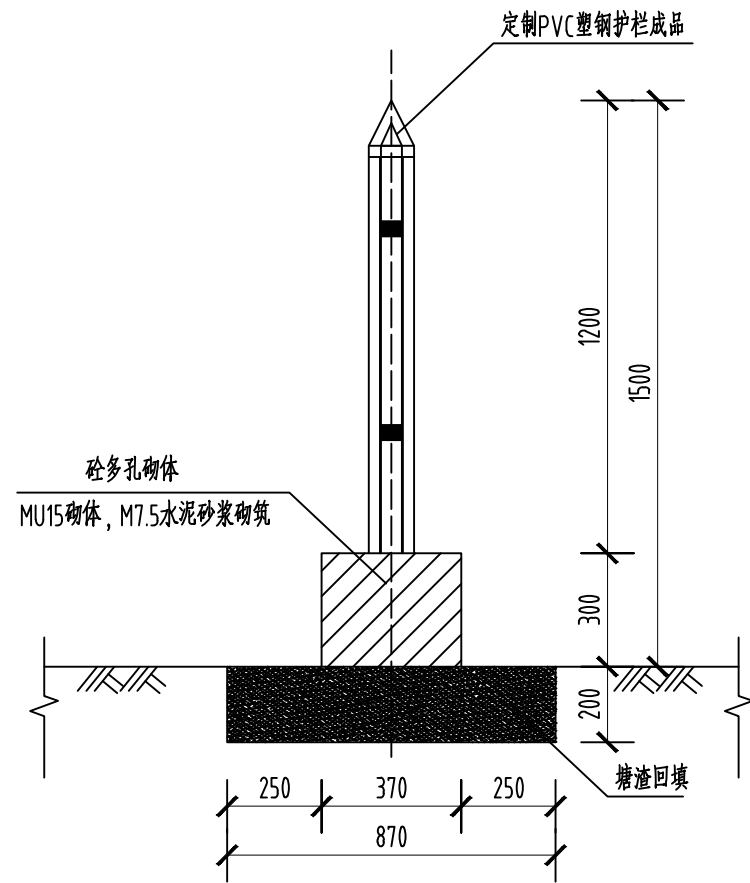


围栏立面图  
1:20

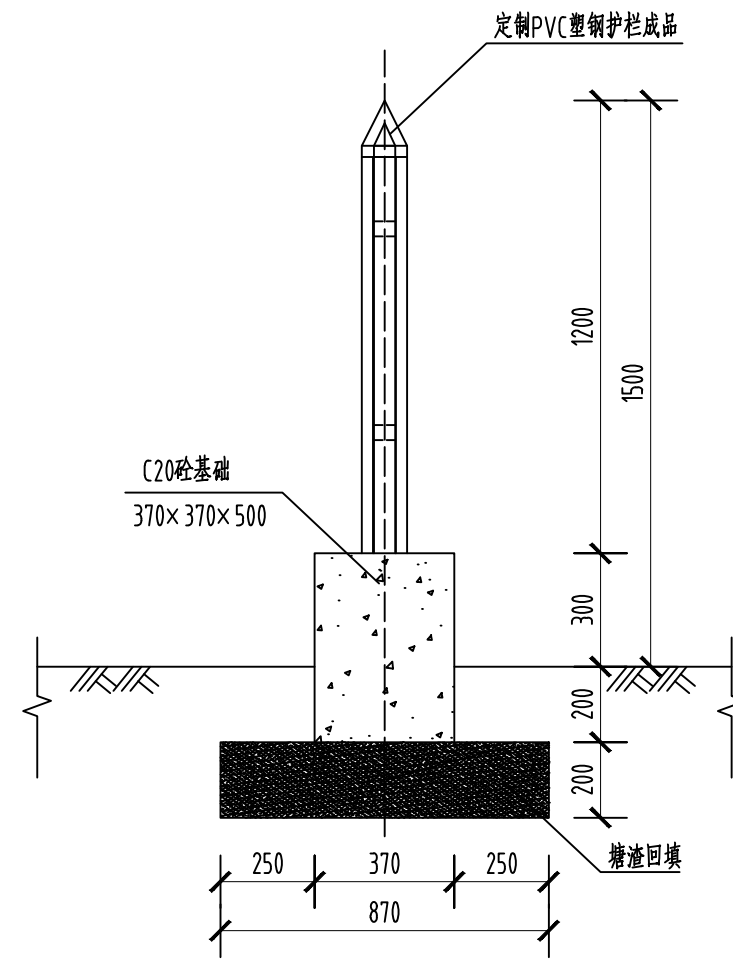
说明:

1. 图中单位尺寸以mm计。
2. 围墙转折处设置沥青杉板伸缩缝，缝宽20mm。
3. 围墙现场布置时可根据实际地形调整单元长度。
4. 围墙总长度暂按23m计，最终以审计结算为主。

杭州市土地勘测设计研究院有限公司				工程名称	桐庐县分水镇城西村(河边)耕地功能恢复项目(2025)	
审定	张洋	项目负责人 校核	熊文捷	设计 制图	吴子婧 尉焯	图纸名称
					围栏详图(1/2)	日期
						2025.07
						比例
						1:25
						图号
						TD-09



a-a 详图  
1:20



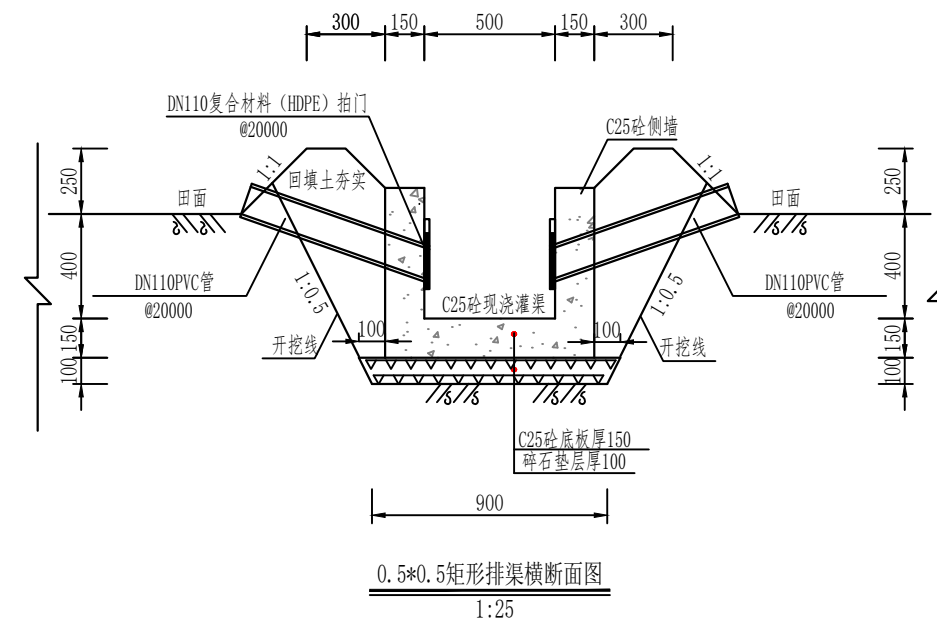
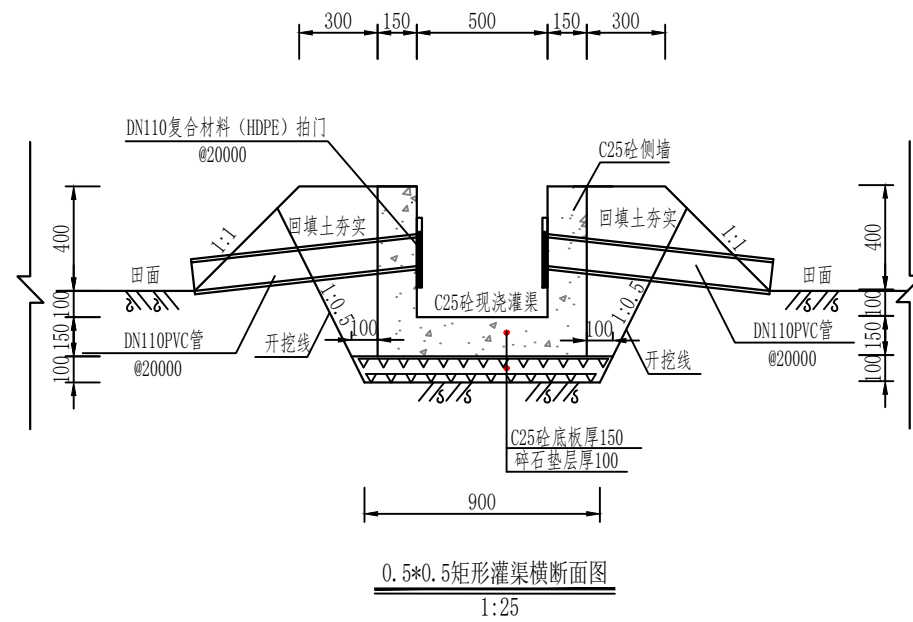
b-b 详图  
1:20

说明:

1. 图中单位尺寸以mm计。
2. 围墙转折处设置沥青杉板伸缩缝，缝宽20mm。
3. 围墙现场布置时可根据实际地形调整单元长度。
4. 围墙总长度暂按23m计，最终以审计结算为主。

杭州市土地勘测设计研究院有限公司				工程名称	桐庐县分水镇城西村（河边）耕地功能恢复项目（2025）	
审定	张洋	项目负责人 校核	熊文捷	设计 制图	吴子婧 尉焯	图纸名称
					围栏详图（2/2）	日期
						2025.07
						比例
						1:25
						图号
						TD-10



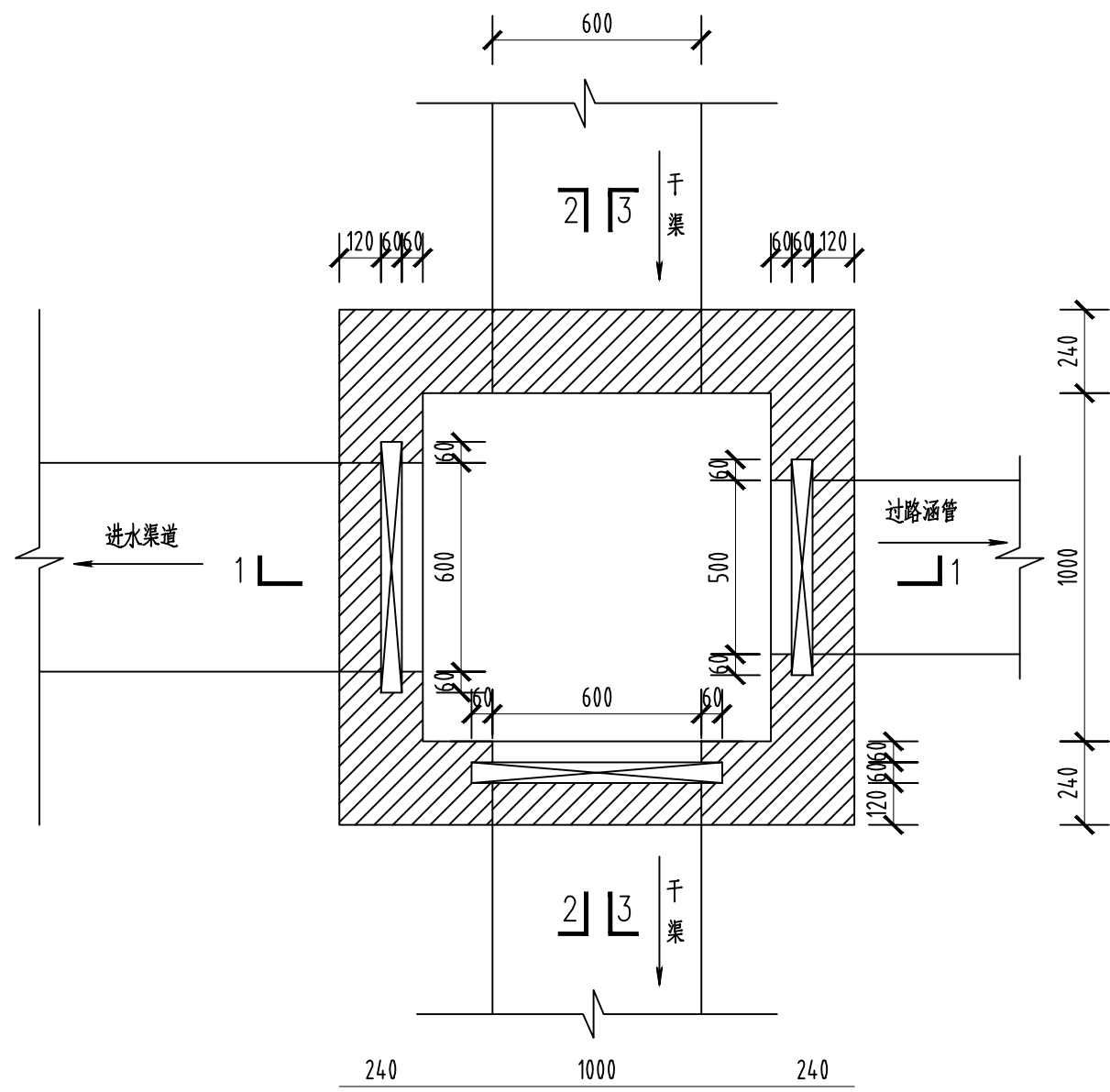


说明:

- 1、图中除高程外，均以毫米计；
- 2、水沟浇筑底板与侧板必须一次性浇筑完成，不得分开浇筑，渠道坡底 $i=1/500-1/2000$ ，可根据现场实际情况调整；
- 3、所有砼现浇渠道必须用钢模一次性浇筑，每隔10m设置一道沉降缝，2cm泡沫板分缝。

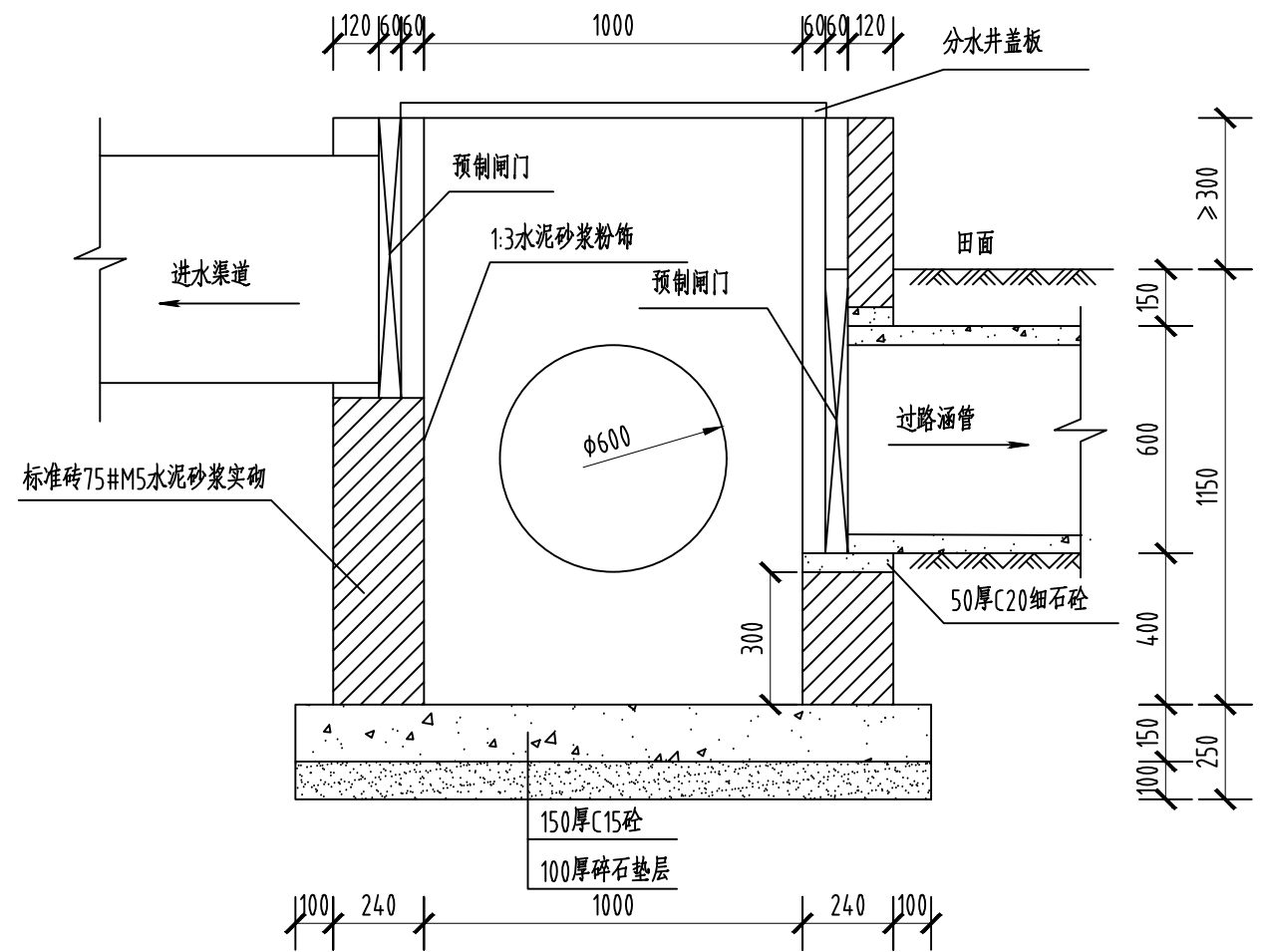
杭州市土地勘测设计研究院有限公司				工程名称	桐庐县分水镇城西村（河边）耕地功能恢复项目（2025）	
审定	张洋	项目负责人 校核	熊文捷	设计 制图	吴子婧 尉焯	图纸名称
					渠道设计图（2/2）	日期
						2025.07
						比例
						1:25
						图号
						TD-12





平面布置图

1:20



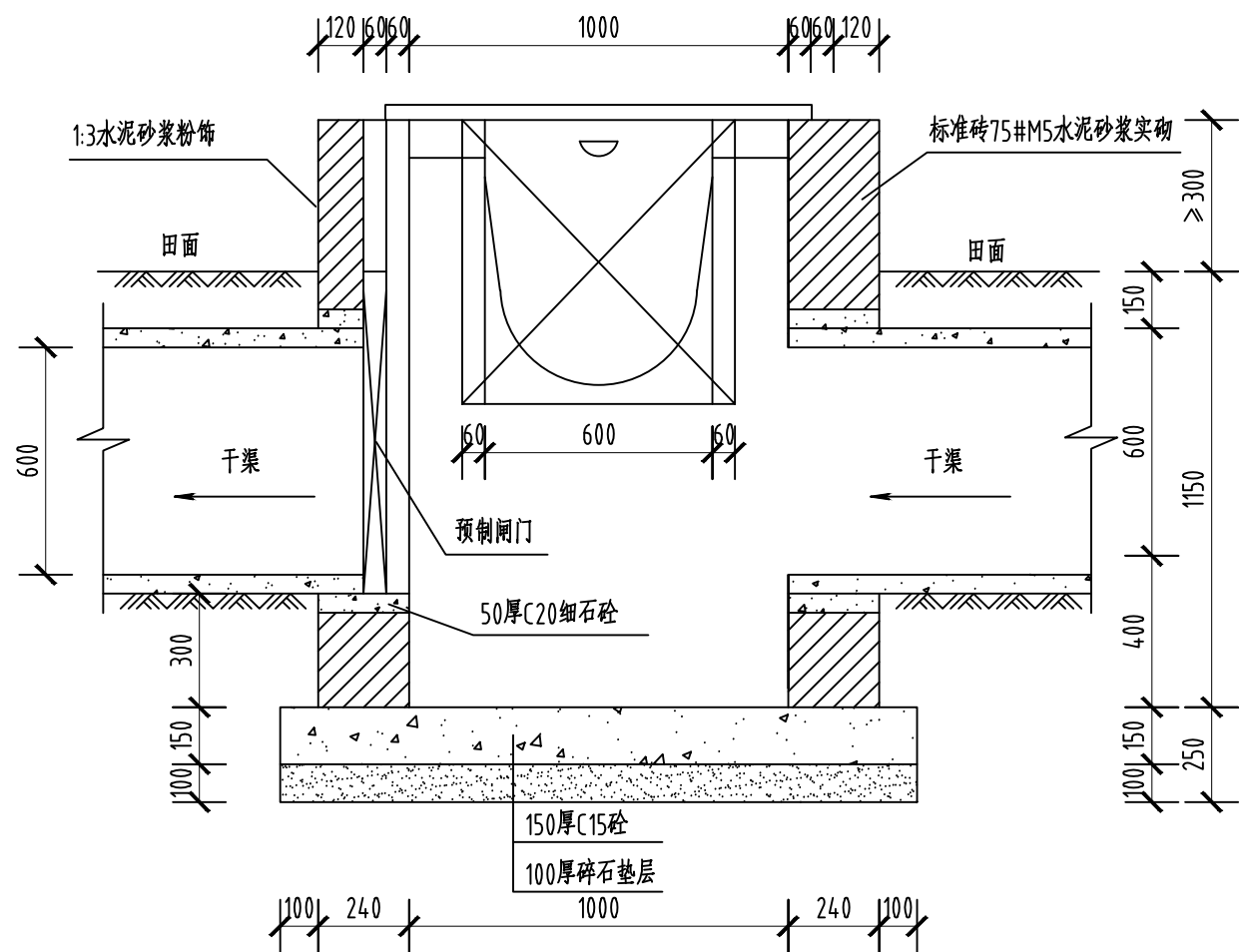
1-1 剖面图

1:20

说明:

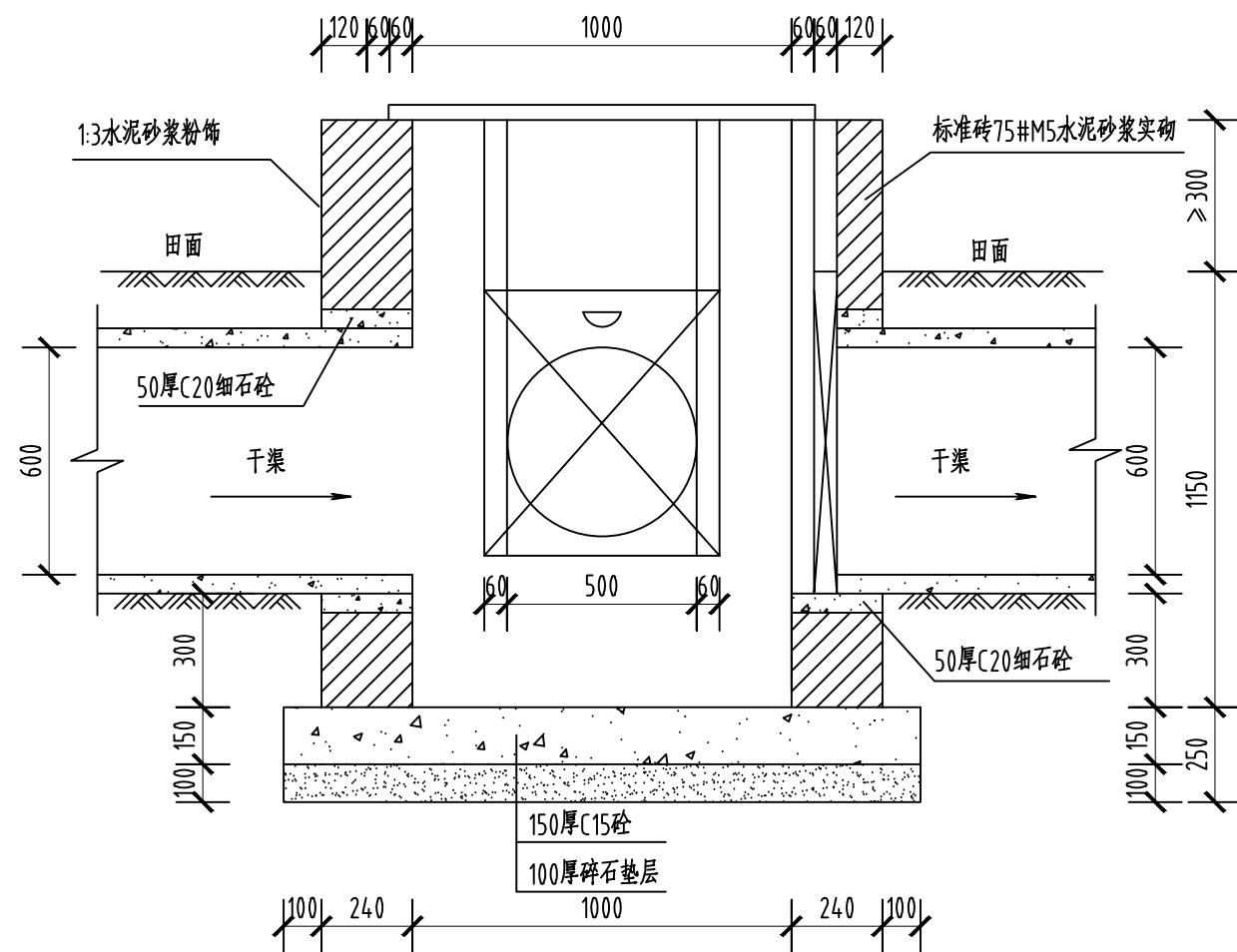
1. 图中单位尺寸以mm计。
2. 分水井规格应根据渠道规格设置，井底板的砌筑采用C20砼、厚度150mm浇筑，然后用标准砖砌筑。
3. 内外用1:3水泥砂浆粉饰，粉刷要求饱满密实，不留死角，保证分水井不渗漏。
4. 井底部深于水泥圆管300mm。
5. 分水井闸门安装按水泥圆管配套。
6. 闸门框与井壁用1:3水泥砂浆粉刷平整不留空隙，保证不渗漏，做到闸门上下开启自如。

杭州市土地勘测设计研究院有限公司				工程名称	桐庐县分水镇城西村（河边）耕地功能恢复项目（2025）		
审定	张洋	项目负责人 校核	熊文捷	设计 制图	吴子婧 尉焯	图纸名称	灌排交叉口示意图
						日期	2025.07
						比例	1:25
						图号	TD-14



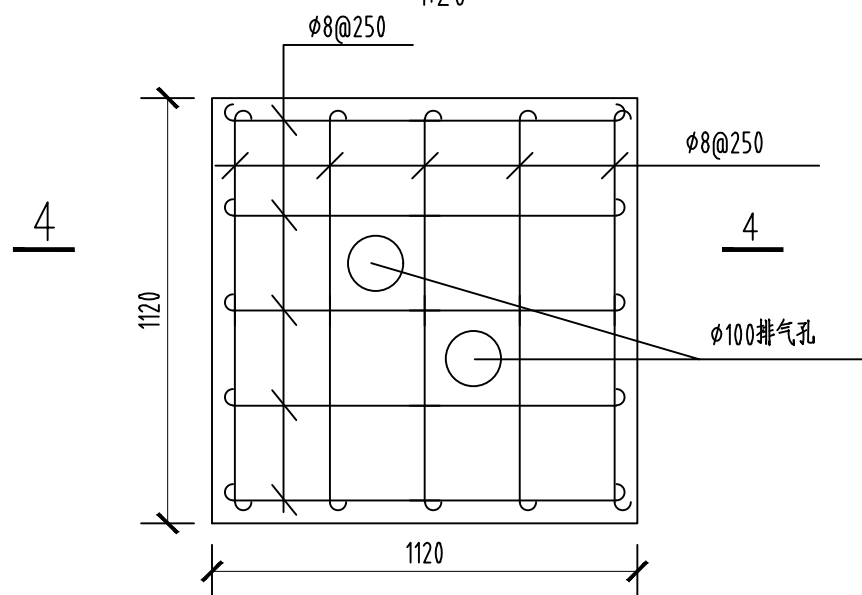
2-2 剖面图

1:20



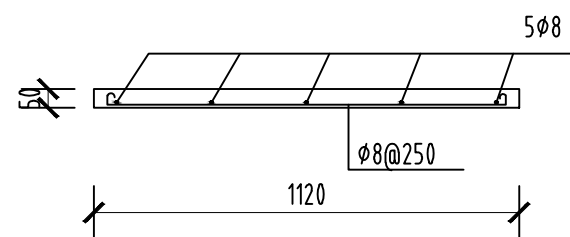
3-3 剖面图

1:20



分水井盖板结构详图

1:20



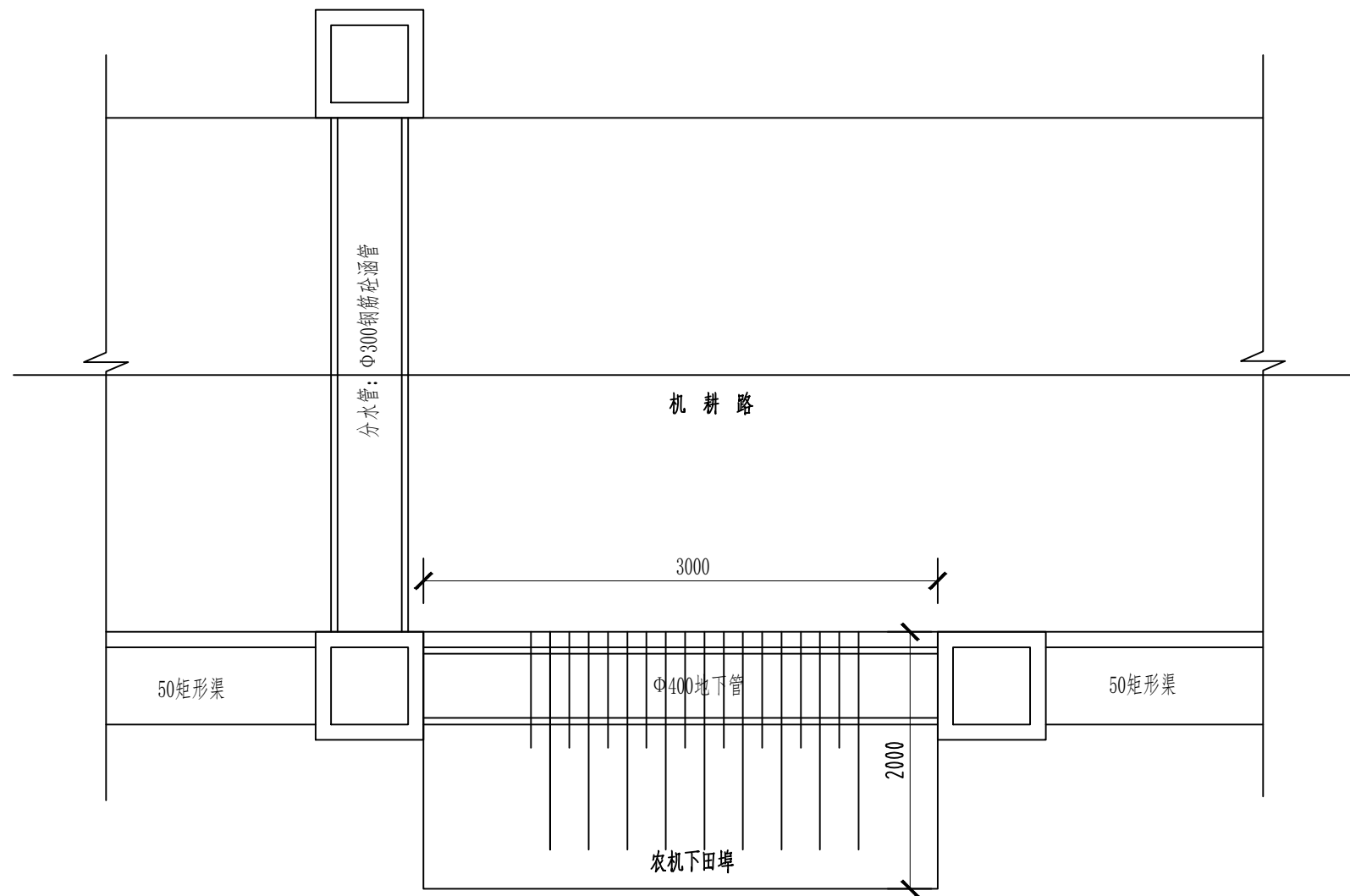
4-4 剖面图

1:20

说明:

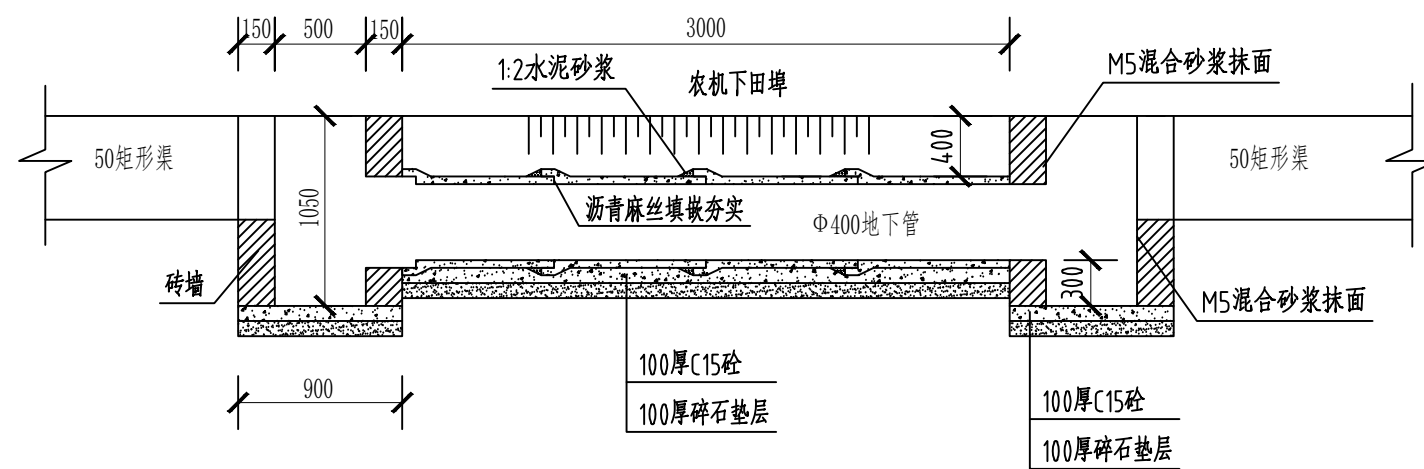
1. 图中单位尺寸以mm计。
2. 若分水井周围为开敞式渠道，则分水井盖板上可不设排气孔，若为涵管，则需设排气孔。
3. 分水井盖板允许荷载 $300\text{kg}/\text{m}^2$ 。

杭州市土地勘测设计研究院有限公司				工程名称	桐庐县分水镇城西村（河边）耕地功能恢复项目（2025）		
审定	张洋	项目负责人 校核	熊文捷	设计 制图	吴子婧 尉焯	图纸名称	集水井设计图
						日期	2025.07
						比例	1:25
						图号	TD-15



跨机耕路及下田埠涵管平面布置图

1:50



下田埠涵管纵剖面图

1:50

说明:

- 1、图中单位尺寸以mm计;
- 2、涵管施工中,接口需清洗干净,覆土前对管道先做一次放水试灌,漏水段加以处理后才能覆土,覆土需200mm一层,两边对称夯实。
- 3、主灌渠涵管尽可能设在结实的基础上,若局部遇原沟塘时,必须先在管底用石渣回填夯实处理。
- 4、分水管为渠道过路分水管,每隔20m一根。

杭州市土地勘测设计研究院有限公司

工程名称

桐庐县分水镇城西村(河边)耕地功能恢复项目(2025)

审定

张洋

项目负责人

熊文捷

设计

吴子婧

制图

尉焯

图纸名称

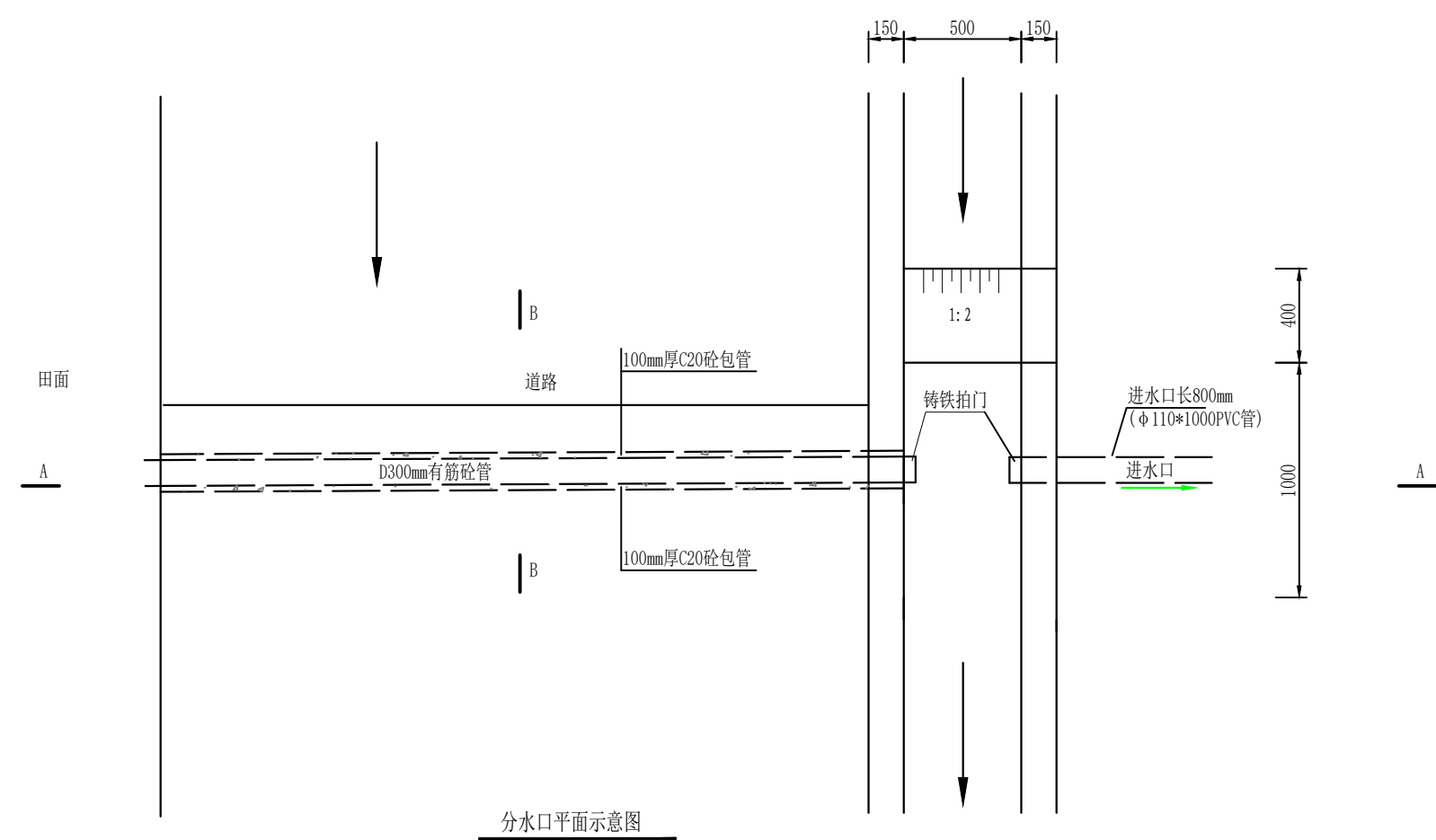
涵管设计图(1/2)

日期 2025.07

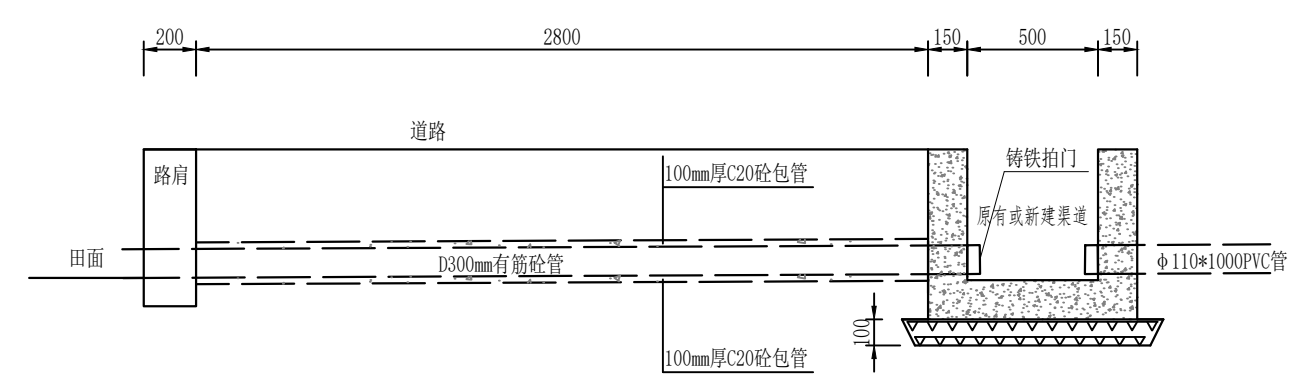
比例 1:25

图号 TD-16

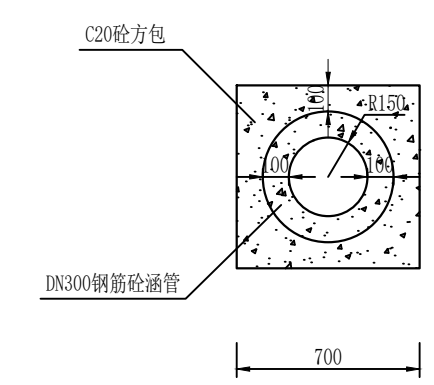




分水口平面示意图  
1:25



A-A剖面图  
1:25



B-B剖面图  
1:25

说明:  
1、图中除高程外,均以毫米计;  
2、分水口道路段采用D300mm有筋砼管,L=4000mm,田面段采用 $\phi 110*1000$ PVC管。

杭州市土地勘测设计研究院有限公司				工程名称	桐庐县分水镇城西村(河边)耕地功能恢复项目(2025)		
审定	张洋	项目负责人 校核	熊文捷	设计 制图	吴子婧 尉焯	图纸名称	
						渠道分水口设计图	
						日期	2025.07
						比例	1:25
						图号	TD-18

